

UNIVERZA V LJUBLJANI
FAKULTETA ZA RAČUNALNIŠTVO IN INFORMATIKO

Miha Mazovec

**Sobivanje standarda IEEE 802.11ax s
starejšimi različicami**

DIPLOMSKO DELO

UNIVERZITETNI ŠTUDIJSKI PROGRAM
PRVE STOPNJE
RAČUNALNIŠTVO IN INFORMATIKA

MENTOR: prof. dr. Nikolaj Zimic

Ljubljana, 2018

COPYRIGHT. Rezultati diplomske naloge so intelektualna lastnina avtorja in Fakultete za računalništvo in informatiko Univerze v Ljubljani. Za objavo in koriščenje rezultatov diplomske naloge je potrebno pisno privoljenje avtorja, Fakultete za računalništvo in informatiko ter mentorja.

Besedilo je oblikovano z urejevalnikom besedil \LaTeX .

Fakulteta za računalništvo in informatiko izdaja naslednjo nalogo:

Tematika naloge:

Z razvojem tehnologije se povečujejo tudi zahteve za brezžični prenos podatkov. Standard IEEE 802.11 se neprestano nadgrajuje in najnovejša različica ax, poleg visoke hitrosti, omogoča tudi večje število hkratnih uporabnikov. Težava novih standardov je zagotavljanje kompatibilnosti naprav s starejšimi različicami standarda, ki so še vedno razširjeni.

V diplomski nalogi izdelajte simulacijo standarda različice ax, pri čemer so v omrežju aktivni tudi terminali tipa g, n, in ac. Posebej izpostavite propustnost celotnega omrežja v primeru sobivanja s starejšimi različicami standarda.

Zahvaljujem se svojemu mentorju, prof. dr. Nikolaju Zimicu za izjemno motivacijo, vodenje in napotke, ki so pripomogli k izdelavi te diplomske naloge.

Kazalo

Povzetek

Abstract

| | | |
|----------|---|-----------|
| 1 | Uvod | 1 |
| 2 | Zgodovina standardov 802.11 | 3 |
| 2.1 | Standard 802.11 | 4 |
| 2.2 | Standard 802.11 a | 7 |
| 2.3 | Standard 802.11 b | 8 |
| 2.4 | Standard 802.11 g | 8 |
| 2.5 | Standard 802.11 n | 9 |
| 2.6 | Standard 802.11 ac | 12 |
| 3 | IEEE 802.11 ax | 17 |
| 3.1 | Problemi današnjih omrežij | 17 |
| 3.2 | Rešitve | 18 |
| 3.3 | Novosti na fizični plasti | 19 |
| 3.4 | Novosti na prenosni plasti | 22 |
| 4 | Network Simulation 3 | 25 |
| 5 | Opis problema | 27 |
| 5.1 | Verifikacija in validacija modelov ax in ac | 28 |

| | |
|---|-----------|
| 6 Model omrežja | 35 |
| 6.1 Predpostavke in poenostavitve | 35 |
| 6.2 Scenarij 1: Simulacija omrežja 802.11 ax | 36 |
| 6.3 Scenarij 2: Testiranje kompatibilnosti različice ax s starejšimi različicami | 39 |
| 7 Interpretacija rezultatov | 45 |
| 8 Zaključek | 47 |
| Literatura | 49 |

Seznam uporabljenih kratic

| kratica | angleško | slovensko |
|----------------|---|---|
| Mbps | megabits per second | megabiti na sekundo |
| Gbps | gigabits per second | gigabiti na sekundo |
| IEEE | institute of electrical and electronics engineers | inštitut inženirjev elektrotehnike in elektronike |
| IR | infrared | infrardeči žarek |
| FHSS | frequency-hopping spread spectrum | razpršeni spekter s frekvenčnim skakanjem |
| DSSS | direct-sequence spread spectrum | razpršeni spekter z neposrednim zaporedjem |
| BPSK | binary phase-shift keying | binarna fazna modulacija |
| QPSK | quadrature phase-shift keying | kvadratura fazna modulacija |
| GHz | gigahertz | gigahertz |
| MHz | megahertz | megahertz |
| SIFS | short interframe space | čas za procesiranje okvirja |
| RIFS | reduced interframe space | krajši čas za procesiranje okvirja |
| MAC | media access control | prenosna plast |
| OFDM | orthogonal frequency division multiplexing | ortogonalna modulacija s frekvenčnim deljenjem |
| OFDMA | orthogonal frequency division multiple access | frekvenčno in časovno dodeljevanje |
| RU | resource unit | najmanjši možen podkanal |
| MIMO | multiple input multiple output | metoda za povečanje kapacitete prenosnega kanala |
| MU-MIMO | multi user multiple input multiple output | nadgradnja metode MIMO za več uporabnikov |

Povzetek

Naslov: Sobivanje standarda IEEE 802.11ax s starejšimi različicami

Avtor: Miha Mazovec

V diplomskem delu analiziramo kompatibilnost novega standarda brezžičnih omrežij, standarda 802.11 ax, z ostalimi različicami tega standarda.

Prva poglavja so namenjena zgodovinskemu pregledu razvoja standarda 802.11, vse do najnovejše različice 802.11 ax. Spoznavamo predvsem teoretične osnove in posamezne novosti in izboljšave, ki jih je vpeljala posamezna različica. Nato sledi kratko poglavje o simulacijskem ogrodju Ns3, ki nam bo v pomoč pri izvedbi vseh potrebnih simulacij za kasnejšo analizo dobljenih rezultatov.

Glavni poudarek izvajanja simulacij je bil na kompatibilnosti različice ax s starejšimi različicami. Iz simulacij smo izvedeli, da je različica ax kompatibilna z ostalimi, vendar pri tem pride do zmanjšanja performans, saj starejše različice ne podpirajo vseh novosti, ki jih uvaža ax.

Ključne besede: brezžično omrežje, prepustnost omrežja, kompatibilnost.

Abstract

Title: Coexistence of IEEE 802.11 ax standard with older versions

Author: Miha Mazovec

In this thesis, we analyze the compatibility of new standard for wireless networks, the 802.11 ax, with older versions of this standard.

The first chapters are devoted to a historical review of the development of the standard 802.11, all the way up to the latest version 802.11 ax. Then follows a short chapter on the network simulation 3, which will assist us in the implementation of all the necessary simulations for later analysis of the obtained results.

The main focus of the implementation of simulations is to prove, that version ax is compatible with older versions of 802.11 standard. From the simulations we learn, that the version ax is compatible with other version, but when this occurs, we get reduction of performance, since older versions are not compatible with all the innovations introduced by ax.

Keywords: wireless network, network throughput, compatibility.

Poglavje 1

Uvod

Količina podatkov na svetu se iz dneva v dan povečuje in v obtoku je vse več omrežnega prometa. Prihajajo video posnetki z ločljivostjo 4k, Netflix doma se mora predvajati v najboljši ločljivosti, ob tem pa ne sme priti niti do ene prekinitve. Poleg tega ljudje, v današnjem času, uporabljamo vse več mobilnih naprav, ki količino prometa v brezžičnih omrežjih še dodatno povečujejo. Vse te naprave za dostop do interneta in prenos podatkov uporabljajo brezžična omrežja. Ker so datoteke, ki jih prenašamo vse večje, so počasne hitrosti prenosa podatkov dostikarat nesprejemljive. Zato se brezžična omrežja in standardi ves čas razvijajo, kar pomeni, da tudi hitrosti prenosa podatkov močno naraščajo.

Zadnji standard brezžičnih omrežij omogoča teoretične hitrosti vse do 10 Gbps, kar se lahko primerja celo s prenosom podatkov preko žične, ethernet povezave. Standard, ki omogoča te hitrosti je 802.11 ax, ki ga bomo v nadaljevanju diplomske naloge spoznali bolj podrobno in preverili kako se ta obnaša v omrežjih, v katerih so naprave, ki podpirajo le starejše različice standarda 802.11.

Poglavje 2

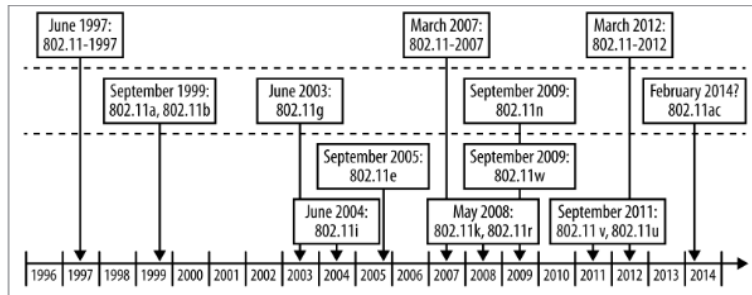
Zgodovina standardov 802.11

Brezžična omrežja so se skozi čas razvijala in dopolnjevala. Povečevale so se hitrosti prenosa in pasovna širina, uporabljale so se hitrejše in kompleksnejše modulacije. Tako je skozi leta na vsakih nekaj let izšla nova različica standarda 802.11, ki je bil standardiziran s strani inštituta inženirjev elektrotehnike in elektronike (*IEEE*).

2.0.1 IEEE

IEEE deluje na standardiziranju elektronske opreme, v katero spadajo tudi komunikacijske tehnologije. Standardizacije potekajo po projektih, kjer vsak projekt dobi svojo številko. Najbolj znan projekt s strani IEEE je 802, ki temelji na standardizaciji omrežij (*IEEE 802 LAN/MAN*). Znotraj projektov se kreirajo delavne skupine, ki delujejo na svojih področjih. Med omrežji so ta področja ethernet, brezžična lokalna omrežja (*Wireless Local Area Network*), brezžična osebna omrežja (*Wireless Personal Area Network*) in druge. Vsaka skupina tako dobi še številko področja na katerem dela. Tako dobimo standard 802.11, ki standardizira brezžična omrežja.

V nadaljevanju so opisane nekatere različice standarda 802.11, ki so ključne pri razumevanju zgodovine razvoja in s katerimi se srečujemo praktično vsak dan, saj so jih ali pa jih še danes podpirajo naši domači usmerjevalniki in naprave, ki jih vsakodnevno uporabljamo. Na sliki 2.1 lahko vidimo časovni



Slika 2.1: Časovni pregled različic standarda 802.11 [9].

pregled različic 802.11 standarda.

2.1 Standard 802.11

Začetni standard 802.11 je bil potrjen leta 1997 in je omogočal tri različne načine prenosa podatkov na fizičnem nivoju. Prenos podatkov z infrardečo svetlobo (*IR*) je omogočal hitrosti 1 Mbps in 2 Mbps in je deloval na valovni dolžini med 850 in 950 nm. Naslednja dva načina prenosa sta bila razpršeni spekter s frekvenčnim skakanjem (*textitFHSS*) in razpršeni spekter z neposrednim zaporedjem (*DSSS*). Ta dva načina delujeta na 2,4 GHz ISM pasu in uporabljata način širjenja spektra (*spread spectrum*). Uporabljata širšo pasovno širino, kot jo dejansko potrebujeta za pošiljanje sporočil. S tem minimizirata interference in drastično zmanjšata verjetnost napak. *FHSS* razširi spekter s ponavljajočim skakanjem iz ene frekvence na drugo. Posledično imajo interference vpliv le na majhen del prenosa. Najbolj uporabljen pa je bil *DSSS* način, na podlagi katerega so se razvijali tudi naslednje različice. *DSSS* za hitrosti 1 Mbps uporablja *BPSK* (*Binary Phase-Shift Keying*), za hitrosti 2 Mbps pa *QPSK* (*Quadrature Phase-Shift Keying*).

| Frequency range | Bandwidth | Band | Notes |
|------------------------|-----------|--------------------|--|
| 433.05 – 434.79 MHz | 1.74 MHz | ISM | Europe |
| 420–450 MHz | 30 MHz | Amateur | US |
| 868-870 MHz | 2 MHz | ISM | Europe |
| 902–928 MHz | 26 MHz | ISM-900 | Region 2 |
| 2.4–2.5 GHz | 100 MHz | ISM-2400 | International allocations (see slides 7, 8 for details) |
| 5.15–5.35 GHz | 200 MHz | UNII-1,2 | |
| 5.47–5.725 GHz | 255 MHz | UNII-2 ext. | |
| 5.725–5.875 GHz | 150 MHz | ISM-5800 UNII-3 | |
| 24–24.25 GHz | 250 MHz | ISM | US, Europe |
| 57-64 GHz 59-66 GHz | 7 GHz | ISM | US Europe |

Slika 2.2: Najbolj uporabljeni nelicencirani frekvenčni pasovi [8].

2.1.1 ISM pasovi

Na sliki 2.2 opazimo kar nekaj frekvenčnih pasov z oznako *ISM*. To je okrajšava za industrial, scientific in medical. Ti frekvenčni pasovi so bili namenjeni napravam, ki so jih uporabljali v industrijske, znanstvene ali medicinske namene. Verjetno najbolj prepoznavna naprava, ki deluje v 2,4 GHz *ISM* pasu, je mikrovalovna pečica saj je elektromagnetno sevanje na tem frekvenčnem območju najbolj primerno za segrevanje vode.

Zaradi porasta mobilnih naprav in pomanjkanja frekvenčnega prostora so se začeli *ISM* pasovi uporabljati tudi za komunikacijo na kratke razdalje. Zanimivo je bilo predvsem to, da so bili ti pasovi nelicencirani. Edina omejitev je bila omejena moč oddajanja naprav. V Evropi je v večini držav moč oddajanja omejena na 100 mW, v ameriških državah pa je moč omejena na 1 W [5]. Standarda 802.11 b/g delujeta na 2,4 GHz pasu, 802.11 a/ac delujeta na 5 GHz pasu, medtem ko 802.11 n/ax delujeta na obeh, 2,4 in 5 GHz.

2.1.2 Frekvenčni kanali

DSSS način prenosa podatkov uporablja 2,4 GHz *ISM* pas. To je frekvenčni prostor v razponu od 2,401 do 2,495 GHz. Ta pas je razdeljen na 14 kanalov. S strani države je odvisno katere kanale lahko uporabljamo in katere ne, ter s kolikšno močjo lahko oddajamo. V Evropi je dovoljena uporaba prvih 13 kanalov, v Ameriki samo prvih 11, kanal 14 pa je na voljo le na Japonskem.

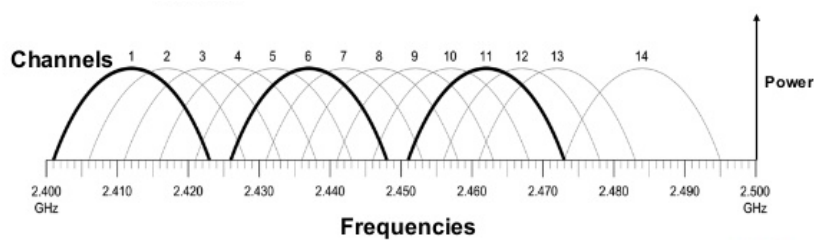
Vsi kanali so široki 22 MHz, njihove sredine pa so med seboj zamaknjeni za 5 MHz. Posledično se prekrivajo, zato v primeru uporabe sosednjih kanalov prihaja do interferenc. Usmerjevalniki so običajno, po privzetem načinu delovanja, nastavljeni na kanal 6, zato je najpogostejša uporaba kanalov 1, 6 in 11, saj so ti med seboj dovolj zamaknjeni in se ne prekrivajo. Na sliki 2.3 lahko vidimo 2,4 GHz *ISM* pas razdeljen na 14 kanalov.

2.1.3 Modulacije

Modulacija je proces spreminjanja ene ali več lastnosti nosilnega signala, po katerem se prenaša informacija. Najbolj osnovne modulacije so analogne, kjer lahko spreminjamo amplitudo, frekvenco ali fazo sinusnega nihanja. Cilj analogne modulacije je prenos analognega signala, na primer avdio ali TV signala.

V 802.11 omrežjih pa največkrat prenašamo bite oziroma zaporedja bitov. To nam omogoča digitalna modulacija, kjer je vhodni signal kvantiziran. Gre za nekakšno pretvorbo iz digitalnega v analogno, da lahko bite oziroma simbole prenašamo po analognem mediju. Simboli predstavljajo skupino bitov, ki jih sočasno pošljemo po mediju.

Modulacije so se skozi leta spreminjale in izboljševale. Začetni standard 802.11 je uporabljal *BPSK*, ki je omogočala hitrosti 1 Mbps in *QPSK*, ki je omogočala hitrosti 2 Mbps. Naslednji standardi so uporabljali boljše modulacije, ki so omogočale višje hitrosti prenosa podatkov.



Slika 2.3: 2,4-GHz ISM pas razdeljen na 14 kanalov [2].

2.2 Standard 802.11 a

Standard 802.11 a je bil potrjen leta 1999 in je bil nadgradnja začetnega standarda saj je deloval samo na 5 GHz območju. Zaradi potreb po hitrejšem prenosu podatkov in prenasičenosti 2,4 GHz pasu je zvezna komisija za telekomunikacije (FCC) dovolila uporabo tega pasu za brezžično kumuniciranje. Za razliko od začetnega standarda je tu uporabljen *OFDM* (*Orthogonal Frequency-Division Multiplexing*), način kodiranja, ki je, z uporabo modulacij *QAM* (*Quadrature amplitude modulation*), omogočal teoretične hitrosti prenosa do 54 Mbps.

2.2.1 OFDM način kodiranja

OFDM je način kodiranja podatkov na več nosilnih frekvencah hkrati, ki so med seboj ortogonalne, kar onemogoča interference. Pri standardu 802.11 a se uporablja 52 podnosilcev, kjer je 48 podatkovnih in 4 pilotski. Razmak med podnosilci je 0,3125 MHz, trajanje simbola pa je 4 mikro sekunde, kjer varnostni interval (*guard interval*) traja 800 ns in je namenjen onemogočanju interferenc med različnimi pošiljanji istega uporabnika. Podatkovni biti so lahko kodirani z modulacijami *BPSK*, *QPSK*, *16-QAM* in *64-QAM*, katere so opisane v tabeli 2.1. Kodno razmerje je razmerje med podatkovnimi in vsemi biti.

| Tip modulacije | Kodno razmerje | Hitrost prenosa (Mbps) |
|----------------|----------------|------------------------|
| BPSK | 1/2 | 6 |
| BPSK | 3/4 | 9 |
| QPSK | 1/2 | 12 |
| QPSK | 3/4 | 18 |
| 16-QAM | 1/2 | 24 |
| 16-QAM | 3/4 | 36 |
| 64-QAM | 2/3 | 48 |
| 64-QAM | 3/4 | 54 |

Tabela 2.1: Modulacije, kodna razmerja in hitrosti prenosa, ki jih uporablja različica a standarda 802.11 [10].

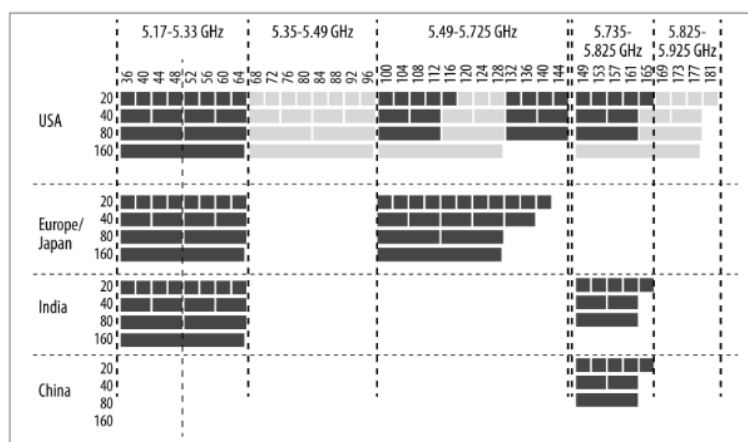
2.3 Standard 802.11 b

Standard 802.11 b so potrdili istega leta kot 802.11 a in je, za razliko od standarda a, deloval le na 2,4 GHz območju. Za kodiranje podatkov se je uporabljala tehnologija *DSSS*, zato so tu hitrosti prenosa bistveno manjše. Za modulacijo bitov so se uporabljale *BPSK* in *QPSK*. Novost, ki jo uvaja različica b je tehnologija *CCK* (*Complementary code keying*), ki je omogočala teoretične hitrosti do 11 Mbps.

2.4 Standard 802.11 g

Standard 802.11 g je nadgradnja standarda 802.11 b, ki je povečal hitrosti prenosa do 54 Mbps. Potrdili so ga leta 2003. Tako kot različica b, deluje na 2,4 GHz frekvenčnem pasu. Večje hitrosti prenosa omogoča način *OFDM*, ki ga uporablja tudi standard a.

Standard omogoča kompatibilnost za nazaj s različico b. To pomeni, da vse naprave, ki podpirajo različico g, podpirajo tudi različico b z določenimi omejitvami. Kadar imamo v omrežju napravo, ki podpira samo različico b, se bo povprečna prepustnost celotnega omrežja zmanjšala, zaradi nižjih hitrosti



Slika 2.4: 5 GHz pas, ki ga uporabljajo standardi a, n in ac [9].

različice b. Zaradi kompatibilnosti za nazaj standard omogoča uporabo *DSSS* načina kodiranja, ki bistveno zmanjša hitrosti prenosa.

2.5 Standard 802.11 n

Standard 802.11 n je nadgradnja vseh do sedaj naštetih standardov in omogoča kompatibilnost za nazaj z vsemi. Standard uvaja veliko novih sprememb in izboljšav, tako na fizični kot tudi na prenosni *MAC* plasti. Nekaj glavnih sprememb in izboljšav bo opisanih v nadaljevanju.

2.5.1 Frekvenčni kanali

Različica n deluje tako na 2,4 GHz, kot tudi na 5 GHz pasu. Slednjega smo omenili že pri različici a, vendar različica n uvaja nekaj novosti, kar se tiče uporabe kanalov na tem frekvenčnem območju. Poleg 20 MHz frekvenčnih kanalov lahko uporabljamo širše, 40 MHz kanale. Slednje lahko uporabljamo tudi na 2,4 GHz območju, a to nekako ni smiselno saj imamo na tem pasu samo tri neprekrivajoče kanale. Težava nastopi tudi s kompatibilnostjo za nazaj, saj stare naprave, ki ne podpirajo različico n, uporabljajo samo 20

MHz široke frekvenčne kanale, kar se opazi pri bistveno zmanjšani prepustnosti celotnega omrežja. Bistveno prednost 40 MHz kanalov lahko opazimo na 5 GHz pasu, saj je ta pas širši in posledično je tudi kanalov, ki se med seboj ne prekrivajo, več. Uporaba širših kanalov pospeši hitrosti prenosa približno dvakrat. Na sliki 2.4 lahko vidimo 20 in 40 MHz kanale, ki se uporabljajo pri tej različici. Na sliki 2.4 opazimo tudi 80 in 160 Mhz kanale, ki pa so opisani v nadaljevanju.

2.5.2 Izboljšan način OFDM

Pri prejšnjih različicah standarda 802.11, ki so uporabljala *OFDM* način, je bila dolžina simbola 4 mikro sekunde, od tega je bil *guard* interval dolg 800 ns. Različica n skrajša ta interval na 400 ns. Trajanje simbola se tako zmanjša na 3,6 mikro sekunde, kar pomeni povečanje hitrosti prenosa za približno 10 odstotkov.

2.5.3 Sistem MIMO

Največji doprinos k povečanju hitrosti prenosa in dosega predstavlja nova tehnologija *MIMO* (*multiple input multiple output*) oziroma uporaba več anten hkrati. Uporaba večih anten omogoča združevanje različnih signalov, prostorsko kodiranje in prenos z več snopi ter usmerjanje le teh.

- **Združevanje signalov**

V kolikor imamo na sprejemni strani več anten, lahko združimo prejete signale. Združen signal je tako močnejši.

- **Prostorsko kodiranje (*Space block coding*)**

Omogoča večjo zanesljivost prenosa podatkov. Pri oddajniku z dvema antenama se zmanjšuje vpliv nihanja moči (*fading*), saj se informacija prenaša po dveh poteh. Simboli se po vsaki anteni pošiljajo v različnih zaporedjih. Primer takega kodiranja je *Alamuti code*.

- **Prenos z več snopi**

V primeru $n \times n$ (n oddajnih in n sprejemnih anten) je pohitritev prenosa podatkov n -kratna. Različica n omogoča do 4 sprejemne in 4 oddajne antene, vendar združenje *Wi-Fi Alliance* omogoča uporabo le treh sprejemnih in oddajnih frekvenc. Notacija zapisa $2 \times 3:2$ pomeni 2 sprejemni in 3 oddajne antene ter maksimalno 2 snopa. Število snopov je minimalno število sprejemnih ali oddajnih anten. V primeru, ko imamo več sprejemnih anten, se le te uporabljajo za izboljšanje sprejema signalov.

- **Usmerjanje snopov**

Z uporabo večih anten lahko usmerjamo radijski signal do prejemnika. S tem močno zožimo prostorsko pokritost radijskega snopa in omogočimo boljši sprejem ter manjše motnje sosednjih naprav.

2.5.4 Izboljšave na prenosnem nivoju

Izboljšave niso nastale samo na fizičnem, ampak tudi na prenosnem (*MAC*) nivoju.

Standard omogoča združevanje *MAC* paketov na prenosnem nivoju, ki se na fizičnem nivoju pošljejo kot en paket (*frame aggregation*). Združevanje se razlikuje glede na število prejemnikov, ali je prejemnik en sam ali jih je več. Zaradi združevanja paketov je bilo potrebno uvesti nov način potrjevanja paketov.

Skupno potrjevanje paketov je druga novost, ki jo je prinesel standard 802.11 n. Prejšnji različice so zahtevale potrditev po vsakem prejetem paketu. Standard n pa omogoča, da prejemnik potrditve (*ACK*) združi v, ti. *Block ACK*, jih ovije z glavo in pošlje nazaj.

Naslednja novost je, zmanjšan čas med pošiljanjem večih paketov istega pošiljatelja. Namesto časa *SIFS*, se uvaja nov čas *RIFS* (*Reduced inter-frame spacing*), ki zmanjša čas med pošiljanji iz 12 mikrosekund na 2 mikrosekundi. Vendar so pri uporabi časa *RIFS* med paketi določene omejitve. Vse pakete

| 802.11n | 802.11ac |
|--|--|
| Supports 20 and 40 MHz channels | Adds 80 and 160 MHz channels |
| Supports 2.4 GHz and 5 GHz frequency bands | Supports 5 GHz only |
| Supports BPSK, QPSK, 16-QAM, and 64-QAM | Adds 256-QAM |
| Supports many types of explicit beamforming | Supports only null data packet (NDP) explicit beamforming |
| Supports up to four spatial streams | Supports up to eight spatial streams (AP); client devices up to four spatial streams |
| Supports single-user transmission only | Adds multi-user transmission |
| Includes significant MAC enhancements (A-MSDU, A-MPDU) | Supports similar MAC enhancements, with extensions to accommodate high data rates |

Slika 2.5: Primerjava različic n in ac [9].

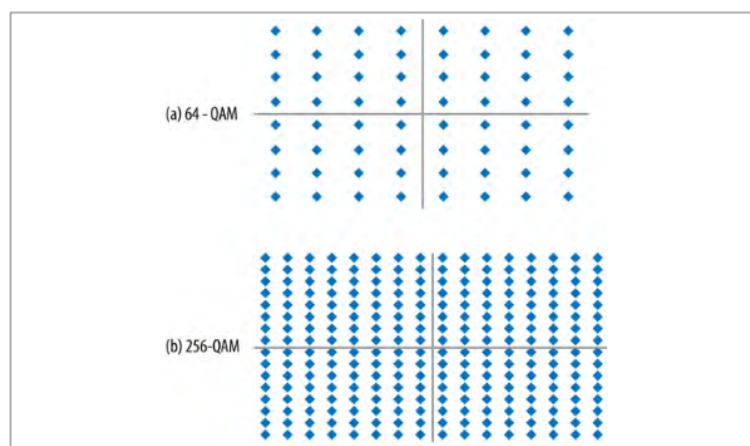
mora pošiljati ista naprava in celotno omrežje mora podpirati tak način delovanja.

Kot smo že povedali, tehnologija *MIMO* prinaša veliko novosti in izboljšav, vendar posledično tudi večjo porabo energije. Standard zato, v načinu manjše porabe energije, omogoča uporabo samo ene antene, ki bistveno zmanjša celotno porabo naprave.

V načinu manjše porabe energije je omogočen še periodičen prenos podatkov, kjer vstopna točka v enakih intervalih pošilja podatke napravam, v teh predvidenih intervalih pa morajo naprave sprejeti te podatke. Takšen način je še posebno primeren v primeru IP telefonije, kjer imamo stalni tok podatkov.

2.6 Standard 802.11 ac

IEEE 802.11 ac je naslednik standarda 802.11 n. Podeduje veliko izboljšav, ki jih je vpeljala različica n in dodaja nekatere nove tehnologije, ki so predstavljene v nadaljevanju. Na sliki 2.5 je v grobem opisana primerjava različic n in ac.



Slika 2.6: Primerjava modulacij [9].

2.6.1 Frekvenčni kanali

Standard 802.11 ac prinaša dve novi širini kanalov, 80 MHz in 160 MHz. Vse naprave, ki podpirajo 802.11 ac morajo podpirati minimalno 80 MHz širino kanalov. Kot smo omenili že pri različici n, se taka širina kanalov v 2,4 GHz n ne izplača saj ima pas samo tri neprekrivajoče 20 MHz kanale. Zato 802.11 ac deluje samo na 5 GHz frekvenčnem pasu. Na sliki 2.4 lahko vidimo katere dele 5 GHz pasu dovoljujejo zakonodaje v posameznih državah za uporabo.

2.6.2 Modulacije

Na sliki 2.6 lahko opazimo primerjavo med *64-QAM*, ki se uporablja pri različici n, in *256-QAM*, ki je novost pri različici ac. Modulacije *QAM* delujejo z uporabo različnih nivojev amplitud in različnih faznih zamikov. *64-QAM* modulacija uporablja osem faznih zamikov in osem različnih amplitud. S tem lahko v enem simbolu moduliramo 6 bitov.

256-QAM pa uporablja 16 različnih faz in 16 različnih nivojev amplitud, kar omogoča moduliranje osmih bitov na simbol.

2.6.3 Izboljšan sistem MIMO

Glavni doprinos k hitrejšemu prenosu podatkov je izboljšan sistem *MIMO*. Pri različici n je mogoča uporaba največ štirih snopov, pri 802.11 ac pa jih lahko uporabljamo 8. To poveča hitrost prenosa v primerjavi z različico n za dvakrat. Za lažjo predstavitev si lahko zamislimo avtocesto s štirimi pasovi, kateri dodamo še štiri pasove in ji posledično dvakrat povečamo pretočnost. Z uporabo večih snopov potrebujemo na napravi, kot je mobilni telefon, tudi več anten, kar pa je fizično težko dosegljivo, če želimo majhno velikost mobilnih naprav.

Druga novost sistema *MIMO* je generiranje in usmerjanje žarka (*beam-forming*), ki omogoča, da tok podatkov usmerimo do željenega prejemnika. Standard omogoča pošiljanje večih usmerjenih žarkov. To nas pripelje do *MU-MIMO* (*multi-user mimo*), ki omogoča uporabo tehnologije *MIMO* do večih uporabnikov hkrati. *MU-MIMO* omogoča prostorsko delitev (*spatial reuse*), kjer lahko vstopna točka, preko enega kanala, pošilja podatke večim uporabnikom hkrati.

V tabeli 2.2 lahko vidimo, kako se se povečevale hitrosti prenosa od različice a do različice ac . Najvišjo hitrost, 6,9 Gbps, lahko dosežemo z uporabo 160 MHz kanalov, *256-QAM* in osmih snopov. Pri različicah n in ac se smatra, da je dolžina varnostnega intervala 400 ns. Kratica *SS*, ki jo najdemo v tabeli 2.2 je okrajšava za število snopov.

| | 20 MHz | 40 MHz | 80 MHz | 160 MHz |
|-----------------|----------|----------|----------|-----------------|
| 802.11 b | 11 Mbps | – | – | – |
| 802.11 a/g | 54 Mbps | – | – | – |
| 802.11 n (1SS) | 72 Mbps | 150 Mbps | – | – |
| 802.11 ac (1SS) | 87 Mbps | 200 Mbps | 433 Mbps | 867 Mbps |
| 802.11 n (2SS) | 144 Mbps | 300 Mbps | – | – |
| 802.11 ac (2SS) | 173 Mbps | 400 Mbps | 867 Mbps | 1,7 Gbps |
| 802.11 n (3SS) | 216 Mbps | 450 Mbps | – | – |
| 802.11 ac (3SS) | 289 Mbps | 600 Mbps | 1,3 Gbps | 2,3 Gbps |
| 802.11 n (4SS) | 289 Mbps | 600 Mbps | – | – |
| 802.11 ac (4SS) | 347 Mbps | 800 Mbps | 1,7 Gbps | 3,5 Gbps |
| 802.11 ac (8SS) | 693 Mbps | 1,6 Gbps | 3,4 Gbps | 6,9 Gbps |

Tabela 2.2: Primerjava hitrosti delovanja različnih standardov

Poglavje 3

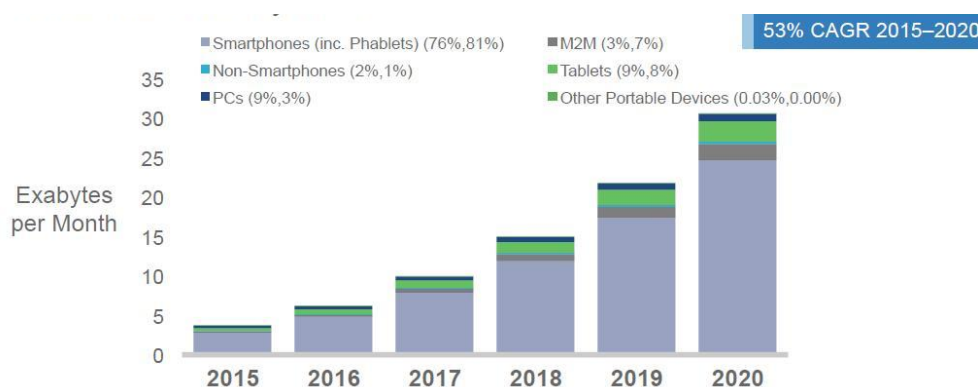
IEEE 802.11 ax

V tem poglavju bomo podrobneje spoznali različico standarda 802.11, ki naj bi izšla v začetku leta 2019 in na kateri bo temeljila tudi ta diplomska naloga. To je standard 802.11 ax. Ax naj bi nadaljeval serijo brezžičnih omrežij in izboljšal vse prej naštete različice.

3.1 Problemi današnjih omrežij

V zadnjih letih se je evolucija brezžičnih omrežij soočala s tremi izzivi. Prvi izziv je eksponentna rast prometa. Kot vidimo na sliki 3.1, naj bi se do leta 2021 količina internetnega prometa močno povečala, mobilne naprave pa naj bi generirale dvakrat več prometa kot tiste priključene v električno napajanje [4]. Drugi izziv so vse večje zahteve in pričakovanja uporabnikov po hitrejšem prenosu podatkov in čim manjšim zakasnitvam. Do leta 2019 naj bi 80 procentov prometa predstavljal video promet, večinoma v visoki resoluciji (*HD*). Zadnji izziv pa je hitra rast števila naprav v brezžičnih omrežjih in število tako imenovanih brezžičnih lokalnih omrežij (*Wireless Local Area Network*). To pomeni tudi večje število vstopnih točk na določenem območju, kar pomeni veliko možnosti za motnje in interference med temi vstopnimi točkami.

Današnja omrežja ne upoštevajo vseh prej naštetih izzivov in kmalu lahko



Slika 3.1: Globalna rast mobilnega prometa [3].

pričakujemo, da bodo postala neučinkovita za zagotavljanje potrebne kvalitete izkušenj (*Quality of Experience*).

3.2 Rešitve

Leta 2013 se je kreirala razvojna skupina za visoko učinkovita brezžična omrežja (*High Efficiency WLAN Study Group*), ki se je kasneje preimenovala v *TGax (Task Group AX)*[7]. Cilj te skupine je bil, da do leta 2019 razvijejo standard 802.11 ax, ki bi, poleg višjih hitrosti prenosa, omogočal tudi boljšo izrabo frekvenčnih pasov v primeru gostejše izrabe. Ta skupina razvija nove načine dostopa do medija in modificira *carrier sense*, ki je bil do sedaj glavni koncept dostopa do medija v brezžičnih omrežjih.

Za večje hitrosti prenosa se uporablja povečana širina kanalov in tehnologija *MIMO*. Standard 802.11 ac je omogočal uporabo večih anten le v smeri proti napravam za več naprav hkrati, različica ax pa omogoča tehnologijo *MU MIMO* v obe smeri, proti napravi in proti vstopni točki (*Uplink/Downlink Multi-User MIMO*) [7].

Za zmanjšanje vpliva slabljenja signala in interferenc se uvaja *Orthogonal Frequency-Division Multiple Access (OFDMA)*. Standard ax naj bi povečal povprečno propustnost skozi celotno omrežje za najmanj štirikrat. Za dose-

ganje tega cilja naj bi se uporabljale modulacije višjega reda kot do sedaj, uporaba večih prostorskih žarkov in širši frekvenčni pasovi. Ker vse naštetu povečuje porabo energije, standard uvaja tudi nekaj novosti pri zmanjšanju porabe energije.

Vse novosti, ki jih prinaša standard 802.11 ax so podrobneje opisane po posameznih podpoglavjih.

Različica ax bo izboljšala delovanje brezžičnih omrežij na večih različnih modelih in scenarijih. Kot je bilo že omenjeno, je eden od izzivov novega standarda zmanjšanje števila brezžičnih lokalnih omrežij, tako v hišah kot tudi na prostem. Na prostem so to predvsem stadioni, letališča, železniške postaje in podobno z več sto vstopnimi točkami, ki delujejo na skupnem območju. Taka gosta postavitve vstopnih točk je značilna tudi za blokovska stanovanja in pisarne, kjer ima vsako stanovanje ali pisarna svojo vstopno točko.

3.3 Novosti na fizični plasti

V 802.11 ax je fizična plast v večini podedovana od različic n in ac. Podpira delovanje na 20 MHz, 40 MHz, 80 MHz in 160 MHz. Za izboljšanje robustnosti in boljše delovanje *OFDMA*, so OFDM simboli štirikrat daljši, 12,8 mikrosekund namesto 3,2 mikrosekund. Daljši *OFDM* simboli izboljšajo robustnost predvsem pri pošiljanju večih naprav proti vstopni točki (*Uplink Multiuser*), kjer je verjetnost zamaknjenih zakasnitev (*jitter*) velika. Povečan je tudi varnosti interval (*guard interval*) med simboli, da se zmanjša verjetnost nastanjanja interferenc med simboli. Dolžine varnostnih intervalov, ki jih standard omogoča so: standardni (*legacy*) 0,8 , 1,6 in 3,2 mikrosekunde. Poleg daljšega *OFDM* simbola pa standard uvaja tudi *1024-QAM* modulacijo za prenos bitov, ki omogoča kodiranje desetih bitov na simbol.

3.3.1 Multi-user način delovanja

Standard 802.11 ax omogoča dva načina delovanja. *Single user* način omogoča brezžični napravi pošiljanje in prejemanje podatkov, ko si ta zagotovi medij po katerem pošilja oziroma prejema. To lahko izvaja le ena naprava naenkrat.

Drugi način se imenuje *multi-user* in omogoča simultano delovanje večih brezžičnih naprav. Standard razdeli ta način delovanja v *downlink multi-user* in *uplink multi-user*. *Downlink MU*, ki smo ga spoznali že pri standardu 802.11 ac, omogoča prenos podatkov od vstopne točke do več naprav, ki so priključene nanjo. Bolj zanimiv in nov je *uplink MU*, ki omogoča prenos iz več naprav, ki so priključene na eno vstopno točko, na to vstopno točko. To je novost, ki jo prinaša standard 802.11 ax [7].

Kar omogoča večim napravam hkratno delovanje, sta dva načina, ki multiplicirata več uporabnikov na določenem območju: *MU-MIMO* in *OFDMA* (*Orthogonal frequency-division multiple access*).

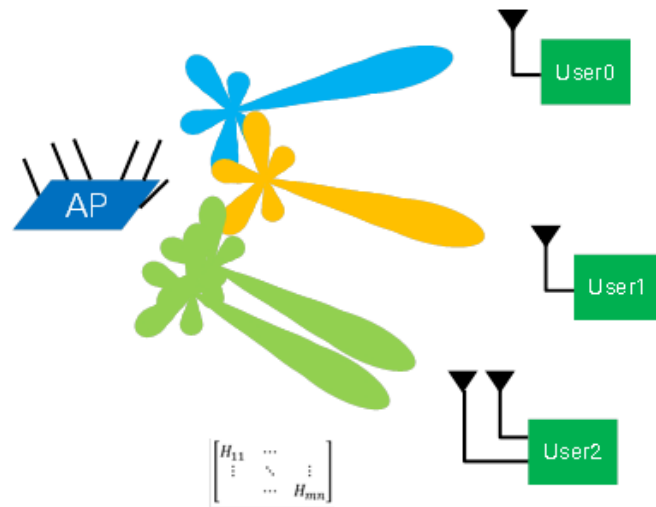
3.3.2 MU-MIMO

Podobno kot pri različici ac in kot prikazuje slika 3.2, bodo naprave 802.11 ax uporabljale tehniko usmerjanja radijskega snopa (*beamforming*), s katero je možno usmerjanje paketov do večih uporabnikov hkrati, ki so prostorsko razmaknjeni. 802.11 ax omogoča pošiljanje osmim različnim napravam na enkrat. Hkrati se lahko za vsak snop posebej uporablja druga modulacija.

Novost pri načinu *MU-MIMO* je pošiljanje večih naprav vstopni točki (*uplink MU-MIMO*). Vstopna točka najavi, da ji naprave lahko začnejo pošiljati podatke, s ti. *trigger frame*. Ko se naprave odzovejo, vstopna točka loči informacije, ki jih je prejela od posameznih radijskih snopov.

3.3.3 OFDMA

Novost je tudi uporaba *Orthogonal frequency-division multiple access* (*OFDMA*). Na podlagi že poznane *OFDM* iz različice ac in drugih, ax določi podnosilce za posamezne uporabnike. S tem razdeli kanale (široke 20 MHz, 40 MHz, 80



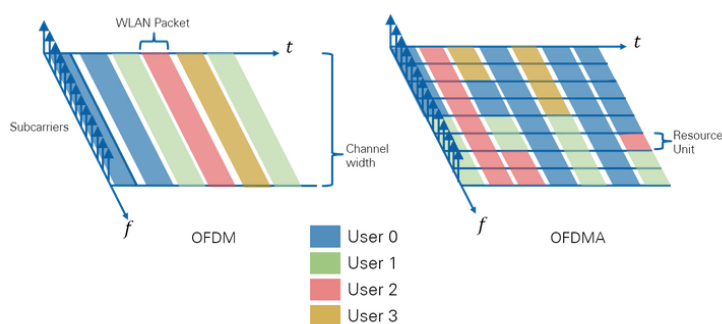
Slika 3.2: Vstopna točka, ki uporablja tehniko usmerjanja snopa do različnih, prostorsko ločenih, uporabnikov [6].

MHz in 160 MHz) na majhne podkanale z vnaprej določenim številom podnosilcev. Najmanjši možen podkanal se imenuje *Resource unit (RU)*, kjer je najmanjše število podnosilcev 26. Vstopna točka tako, po potrebi, alocira kanal in določi vse *RU*. Lahko alocira celoten kanal samo enemu uporabniku (tako kot to dela različica ac) ali pa kanal razdeli, da služi večim uporabnikom hkrati. Razlike med *OFDM* in *OFDMA* prikazuje slika 3.3.

RU so lahko veliki 26, 52, 106, 242, 484 in 996 podnosilcev. Tabela 3.1 prikazuje število *RU* glede na pasovno širino.

3.3.4 Naključni dostop (Random Trigger Frame)

Za upešen dostop do medija vstopna točka pošilja ti. *trigger frame* vsem uporabnikom. To okno določa *OFDMA* alokacijo (frekvenco in velikost *RU*) za vsakega uporabnika. Vsebuje tudi informacijo o dovoljeni moči oddajanja, s katero določen uporabnik lahko poveča oddajno moč ali pa jo mora zmanjšati. Vstopna točka s tem tudi pove kdaj lahko uporabniki začnejo in kdaj morajo kočati z oddajanjem. Procedura pošiljanja *trigger framea* je



Slika 3.3: Primer uporabe kanala za enega uporabnika (*levo*) in multipleksiranje večih uporabnikov, ki uporabljajo skupen kanal z uporabo OFDMA (*desno*) [6].

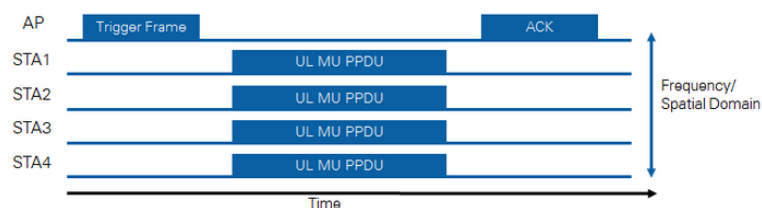
| Tip RU | 20 MHz | 40 MHz | 80 MHz | 160 MHz |
|--------|--------|--------|--------|---------|
| 26 | 9 | 18 | 37 | 74 |
| 52 | 4 | 8 | 16 | 32 |
| 106 | 2 | 4 | 8 | 16 |
| 242 | 1 | 2 | 4 | 8 |
| 484 | – | 1 | 2 | 4 |
| 996 | – | – | 1 | 2 |

Tabela 3.1: Število RU glede na pasovno širino.

opisana na sliki 3.4. Ko vstopna točka dobi podatke od vseh uporabnikov, jim pošlje potrditveno sporočilo *ACK* (*acknowledge*).

3.4 Novosti na prenosni plasti

Standard 802.11 ax obljublja novosti tudi na prenosni, MAC plasti.



Slika 3.4: Procedura, ko vstopna točka pošlje *trigger frame* [6].

3.4.1 Barvanje

Barvanje je ena od novosti, ki jih vpeljuje različica ax. Gre se za to, da naprave lahko identificirajo signale, ki prihajajo od sosednjih, prekrivajočih se omrežij, vodenih s strani vstopne točke (*BSS - Basic Service Set*). Na podlagi teh signalov se naprava odloči ali bo paket zavrgla ali sprejela.

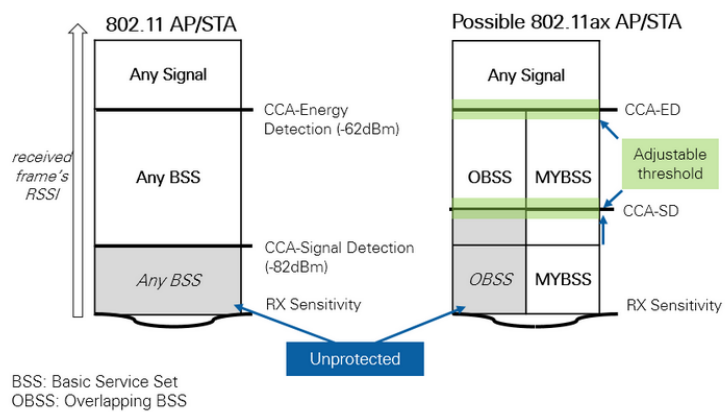
Ko naprava, ki ves čas aktivno posluša na mediju, detektira 802.11 ax okvir, najprej preveri bit, ki označuje *BSS* barvo. Če je barva v detektiranem okvirju enaka barvi, ki jo je vstopna točka že prej oznanila, potem naprava obravnava okvir kot notranji *intra BSS* okvir.

V kolikor ima detektiran okvir drugačno *BSS* barvo, naprava obravnava okvir kot zunanji *inter BSS* okvir, ki prihaja iz prekrivajočega brezžičnega omrežja. V tem primeru naprava vidi prenosni medij kot zaseden samo v času, ko naprava validira iz kje je prišel okvir.

Na sliki 3.5 vidimo prilagodljivo dodeljevanje kanala vstopne točke napravam v omrežju.

3.4.2 Nizka poraba energije

Za nizko porabo energije je poskrbljeno z dogovorom med odjemalcem in vstopno točko kdaj bo potekala komunikacija. *Target Wake Time (TWT)* je funkcija, ki dovoli vstopni točki, da določi čas, kdaj bo potekala komunikacija med vstopno točko in odjemalcem. Ko so naprave, zunaj časa *TWT* so lahko v stanju spanja in s tem zmanjšajo porabo energije.



Slika 3.5: Uporaba kodnih barv za prilagodljivo dodeljevanje kanala [6].

Poglavje 4

Network Simulation 3

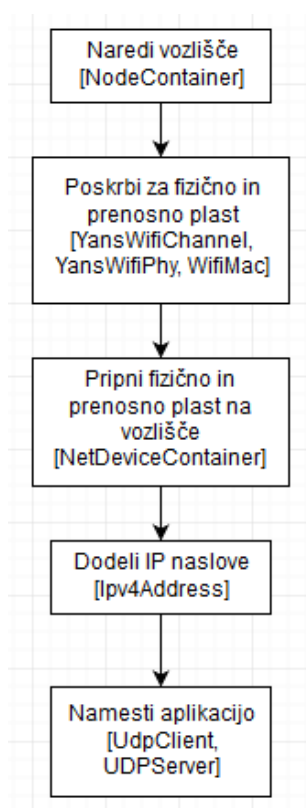
Simulacija je po definiciji imitacija delovanja nekega realnega procesa ali sistema skozi čas. Za izvajanje simulacij moramo najprej sestaviti *model*, kasneje pa definirati še *delovanje* tega modela.

Network Simulation je serija simulacijskih ogrodij, kjer simuliramo različne scenarije v vseh vrstah omrežij. Serija je sestavljena iz treh ogrodij, ns-1, ns-2 in najnovejša ns-3, ki jo bomo uporabljali tudi v tej diplomski nalogi. Vsa ogrodja so odprtokodna in za njihovo uporabo ni potrebno plačilo. Licencirano je s strani GNU GPLv2 license. Ogrodje podpira večino vrst omrežij, uporabniki pa ga največ uporabljajo za brezžične/IP simulacije, ki vključujejo veliko modelov kot na primer Wi-Fi, WiMAX in LTE [1].

Ogrodje ns-3 je bilo leta 2006 napisano popolnoma na novo in ni kompatibilno s prejšnjima verzijama. Medtem, ko se je posodabljanje začetnih verzij popolnoma ustavilo, se ogrodje ns-3 posodablja vsake tri mesece in omogoča testiranje in analiziranje najnovejših standardov v industriji.

Ns-3 je C++ knjižnica, ki omogoča številne omrežne simulacijske modele, implementirane kot C++ objekte. Ti objekti so oviti tudi v programski jezik Python. To omogoča uporabniku pisanje kode v C++ ali v Pythonu. Ta izbere željeni simulacijski model, ga prilagodi svojim zahtevam in požene simulacijo.

Na uradni spletni strani ogrodja ns-3, [1], je na voljo dobro napisana



Slika 4.1: Preprost diagram poteka priprave poljubnega modela omrežja v okolju ns-3.

dokumentacija, kjer so priložene tudi razne prezentacije in videi, ki olajšajo delo s tem ogrodjem. Na sliki 4.1 je narisana preprost diagram poteka, ki prikazuje potek priprave nekega osnovnega modela omrežja v ogrodju ns-3.

Vse simulacije v nadaljevanju so napisane v jeziku C++ in uporabljajo knjižnice ogrodja Ns3, verzija 3.28.1, ki že podpirajo standard 802.11 ax.

Poglavje 5

Opis problema

Kot je bilo omenjeno že v uvodu, se vpeljava nove različice kateregakoli standarda ne zgodi v trenutku. Za primer vzemimo standard 802.11 ax, ki naj bi izšel naslednje leto. V kolikor bi hoteli, da se povsod uporablja samo različica ax, bi morali zamenjati vse trenutne mobilne telefone, prenosne računalnike, usmerjevalnike in druge naprave, ki te različice ne podpirajo. Vpeljava nove različice nekega standarda je dolgotrajen proces, ki skoraj vsakokrat v celoti ni nikdar realiziran, v smislu, da se bodo kdaj na svetu uporabljale samo naprave, ki podpirajo novo različico. Zato morajo raziskovalci razmišljati o kompatibilnosti novih različic s starejšimi.

V našem primeru bomo ugotavljali kako se nova različica standarda 802.11, tj. ax, obnaša v vsakdanjem okolju, kjer so prisotne naprave, ki tega še ne podpirajo, podpirajo pa starejše različice, kot so ac, n pa tudi g.

Problem je torej razjasniti kakšne so hitrosti prenosa v omrežju, kjer so prisotne naprave, ki ne podpirajo najnovejše različice standarda 802.11. To bomo izvedli z izvajanjem simulacij v ogrodju ns-3, kjer bomo sestavili model omrežja z eno vstopno točko, na katero bodo priključene različne naprave. Med simulacijami se bodo spreminjali različni parametri, kot so število naprav priključenih na vstopno točko, različice standarda 802.11, frekvenčni pasovi, širine frekvenčnih kanalov, tipi modulacij in drugi.

Na začetku bomo vzpostavili model brezžičnega omrežja, v katerem bodo

vse naprave podpirale standard 802.11 ax in na tem modelu izmerili hitrosti prenosa. Vse simulacije bomo večkrat ponovili in na koncu izračunali povprečje dobljenih rezultatov.

5.1 Verifikacija in validacija modelov ax in ac

Verifikacija in validacija sta procesa, ki imata dva osnovna cilja, in sicer odkrivanje pomankljivosti in napak modelov ali naprav, ki jih uporabljamo. V našem primeru uporabljamo modele brezžičnega omrežja, zato bomo prenosne hitrosti oziroma prepustnost modelov omrežja primerjali z dejanskimi teoretičnimi hitrostmi, ki jih zagotavlja standard 802.11.

5.1.1 User Datagram Protocol

V vseh simulacijah bomo prepustnost merili s pošiljanjem UDP (*User Datagram protocol*) paketov. UDP zagotavlja preprosto komunikacijo med napravami, brez potrebe po vzpostavitvi povezave in z minimalnim protokolarnim mehanizmom. Ni rokovanja med pošiljateljem in prejemnikom, kar izpostavi komunikacijo vsem nezanesljivostim, ki so v omrežju. Ker ni potrjevanja paketov, nikoli z zagotovostjo ne vemo ali so paketi prišli do prejemnika. V kolikor je za nas pomembno, da paketi zagotovo pridejo do prejemnika, raje uporabimo protokol TCP, ki je namenjen ravno temu. TCPja v tej diplomski nalogi ne bomo obravnavali, saj je za potrebe simulacij dovolj uporaba UDPja.

UDP je namenjen predvsem komunikaciji, kjer preverjanje in popravljanje napak ni potrebno ali pa se oboje izvaja v sami aplikaciji. Pogostokrat so to časovno občutljive aplikacije, kjer je izpuščanje paketov bolj sprejemljivo kot čakanje paketov na ponovno pošiljanje.

Na sliki 5.1 vidimo strukturo paketa UDP ovitega v IPv4 glavo. Izvorni (*Source*) in ponorni (*Destination IPv4 address*) naslov sta v našem primeru IP naslova naprave, ki pošilja, in vstopne točke, ki sprejema datagrame. Polje *Protocol* je rezervirano za številko 17, ki predstavlja protokol UDP, polje

| Offsets | Octet | 0 | | | | | | | | 1 | | | | | | | | 2 | | | | | | | | 3 | | | | | | | |
|---------|-------|--------------------------|---|---|---|---|---|---|---|----------|---|----|----|----|----|----|----|------------------|----|----|----|----|----|----|----|----|----|----|----|----|----|----|----|
| Octet | Bit | 0 | 1 | 2 | 3 | 4 | 5 | 6 | 7 | 8 | 9 | 10 | 11 | 12 | 13 | 14 | 15 | 16 | 17 | 18 | 19 | 20 | 21 | 22 | 23 | 24 | 25 | 26 | 27 | 28 | 29 | 30 | 31 |
| 0 | 0 | Source IPv4 Address | | | | | | | | | | | | | | | | | | | | | | | | | | | | | | | |
| 4 | 32 | Destination IPv4 Address | | | | | | | | | | | | | | | | | | | | | | | | | | | | | | | |
| 8 | 64 | Zeroes | | | | | | | | Protocol | | | | | | | | UDP Length | | | | | | | | | | | | | | | |
| 12 | 96 | Source Port | | | | | | | | | | | | | | | | Destination Port | | | | | | | | | | | | | | | |
| 16 | 128 | Length | | | | | | | | | | | | | | | | Checksum | | | | | | | | | | | | | | | |
| 20 | 160+ | Data | | | | | | | | | | | | | | | | | | | | | | | | | | | | | | | |

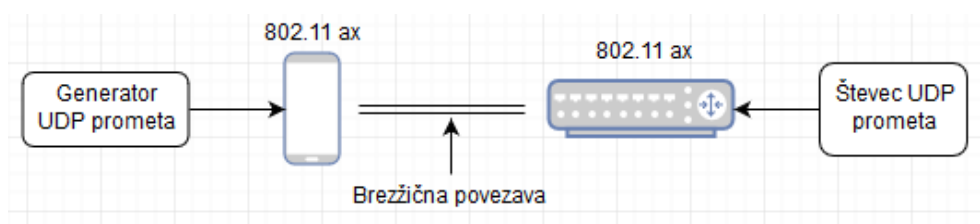
Slika 5.1: UDP protokol ovit v IPv4 glavo [13].

UDP Length pa označuje skupno dolžino UDP glave in podatkov. Izračun kontrolne vsote (*Checksum*) je opcijski. V kolikor se ne uporablja je vrednost nastavljena na nič.

Iz slike 5.1 vidimo, da je IPv4 glava velika 20 byteov, UDP glava pa še dodatnih 8 byteov, kar pomeni, da je celotna količina podatkov, ki jih pošiljamo z enim UDP/IPv4 paketom manjša. V našem programu smo velikost celotnega paketa nastavili na 1472 bajtov. Kot smo povedali, je 28 bajtov od celotnega paketa predstavljata IP glava in UDP glava. Če poleg vsega omenjenega upoštevamo tudi glavo wifi okvirja, ki znaša 30 bytov, je dejanska količina prenešenih podatkov v enem paketu za slabe 4%. To pa pomeni, da lahko pričakujemo za 4% manjšo prepustnost celotnega omrežja, v primerjavi z obljubljenimi teoretičnimi hitrostmi, ki jih obljublja standard.

5.1.2 Preverjanje modela ax

Na sliki 5.3 vidimo teoretične hitrosti, ki jih zagotavlja standard 802.11 ax. Kot je vidno iz tabele 5.1, model daje dovolj kakovostne rezultate za izvajanje nadaljnjih simulacij in analiz. Za merjenje hitrosti prenosa sta v modelu vstopna točka, ki podpira standard 802.11 ax in naprava, ki je povezana nanjo, kot prikazuje slika 5.2. Med sabo si pošiljata udp pakete in na podlagi teh je izračunana prepustnost omrežja. Opazimo sicer, da model ne zagotavlja take prepustnosti, kot jo obljublja standard 802.11 ax, vendar moramo vedeti, da so na sliki 5.3 napisane teoretične hitrosti, o glavah v katere je ovit datagram pa smo tudi že govorili v podpoglavju 5.1.1. V našem primeru



Slika 5.2: Model omrežja, kjer vstopna točka in naprava podpirata standard 802.11 ax.

| | | | | |
|--------------------------------------|--------|--------|--------|-------|
| Širina kanala [MHz] | 160 | 80 | 40 | 20 |
| Frekvenca [GHz] | 5 | 5 | 2.4 | 2.4 |
| Guard interval [ns] | 1600 | 800 | 800 | 800 |
| MCS indeks | 11 | 9 | 7 | 2 |
| Število snopov | 1 | 1 | 1 | 1 |
| Teoretične hitrosti prenosa [Mbps] | 1143 | 480 | 172 | 26 |
| Simulacijske hitrosti prenosa [Mbps] | 738.14 | 380.54 | 150.97 | 23.17 |

Tabela 5.1: Hitrosti prenosa, ki jih da simulacijski model za 802.11 ax.

vidimo, da hitrosti niso nižje le za dobre 3%, ampak kar za dobrih 30%. Čeprav smo omrežje postavili, kar se da ugodno za pridobitev maksimalne prepustnosti (le ena naprava v omrežju, razdalja med vstopno točko in napravo je minimalna, med njima ni ovir ...), razredi v ogrodju ns-3 upoštevajo in prilagajajo različne dejavnike, kot so razmerje signal šum, oddajna moč naprave in druge, da dobimo take prepustnosti, kot bi jih dobili v vsakdanjem življenju.

Za omejevanje prepustnosti v omrežju velja omeniti šum, ki je eden izmed glavnih razlogov, da v omrežju ne dobimo željenih hitrosti prenosa. Šum predstavlja motnjo, ki se prikrade v signal, katerega pošiljamo. Vsi podatki, ki niso uporabljeni za prenos signala, a nanj vseeno vplivajo so smatrani kot šum. Šum lahko predstavlja mikrovalovna prečica, ki deluje na 2.4 GHz frekvenčnem pasu, ravo tako kot brezžično omrežje.

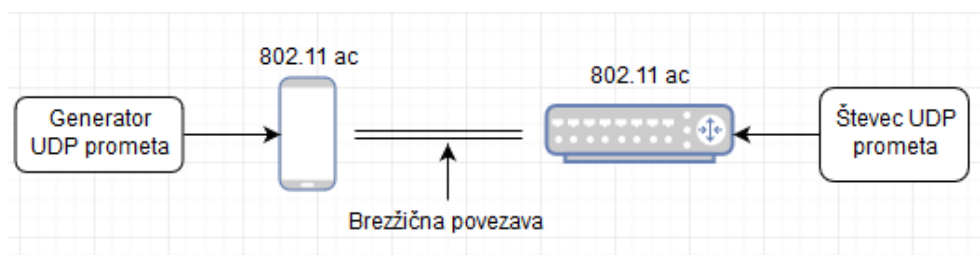
| MCS index ^[a] | Modulation type | Coding rate | Data rate (in Mb/s) ^[b] | | | | | | | |
|--------------------------|-----------------|-------------|------------------------------------|-----------|-----------------|-----------|-----------------|-----------|------------------|-----------|
| | | | 20 MHz channels | | 40 MHz channels | | 80 MHz channels | | 160 MHz channels | |
| | | | 1600 ns GI ^[c] | 800 ns GI | 1600 ns GI | 800 ns GI | 1600 ns GI | 800 ns GI | 1600 ns GI | 800 ns GI |
| 0 | BPSK | 1/2 | 4(?) | 4(?) | 8(?) | 9(?) | 17(?) | 18(?) | 34(?) | 36(?) |
| 1 | QPSK | 1/2 | 16 | 17 | 33 | 34 | 68 | 72 | 136 | 144 |
| 2 | QPSK | 3/4 | 24 | 26 | 49 | 52 | 102 | 108 | 204 | 216 |
| 3 | 16-QAM | 1/2 | 33 | 34 | 65 | 69 | 136 | 144 | 272 | 282 |
| 4 | 16-QAM | 3/4 | 49 | 52 | 98 | 103 | 204 | 216 | 408 | 432 |
| 5 | 64-QAM | 2/3 | 65 | 69 | 130 | 138 | 272 | 288 | 544 | 576 |
| 6 | 64-QAM | 3/4 | 73 | 77 | 146 | 155 | 306 | 324 | 613 | 649 |
| 7 | 64-QAM | 5/6 | 81 | 86 | 163 | 172 | 340 | 360 | 681 | 721 |
| 8 | 256-QAM | 3/4 | 98 | 103 | 195 | 207 | 408 | 432 | 817 | 865 |
| 9 | 256-QAM | 5/6 | 108 | 115 | 217 | 229 | 453 | 480 | 907 | 961 |
| 10 | 1024-QAM | 3/4 | 122 | 129 | 244 | 258 | 510 | 540 | 1021 | 1081 |
| 11 | 1024-QAM | 5/6 | 135 | 143 | 271 | 287 | 567 | 600 | 1134 | 1201 |

Slika 5.3: Teoretične hitrosti prenosa, ki jih obljublja različica ax [12].

5.1.3 Preverjanje modela ac

Model za testiranje različice ac je vzet iz vnaprej pripravljenih modelov omrežja, ki jih ponuja ogrodje ns-3 in se nahaja v datoteki vht-wireless-network.cc. Shemo modela lahko vidimo na sliki 5.4. Preverjanje je potekalo na enak način kot pri prejšnjem modelu. Teoretične hitrosti prenosa, prikazane na sliki 5.5 smo primerjali z modelom, ki smo ga uporabljali. Primerjave lahko vidimo v tabeli 5.2. Enako kot pri prejšnjem modelu, udp promet poteka med vstopno točko in napravo, ki podpirata standard 802.11 ac. Opazimo, da se oba modela obnašata podobno. Zaradi določenih zunanjih dejavnikov pri obeh modelih dobimo malenkost manjše hitrosti kot so teoretične. Vendar sta za potrebe izvajanja nadaljnjih simulacij oba modela sprejemljiva.

V naslednjih simulacijah, poleg različic ax in ac, uporabljamo tudi, starejši različici n in g standarda 802.11, katerih nismo validirali saj lahko na podlagi preverjanj prejšnjih modelov sklepamo, da tudi te dve različici delu-



Slika 5.4: Model omrežja, kjer vstopna točka in naprava podpirata standard 802.11 ac.

| MCS index ^[a] | Spatial Streams | Modulation type | Coding rate | Data rate (in Mbit/s) ^{[9][b]} | | | | | | | |
|--------------------------|-----------------|-----------------|-------------|---|-----------|-----------------|-----------|-----------------|-----------|------------------|-----------|
| | | | | 20 MHz channels | | 40 MHz channels | | 80 MHz channels | | 160 MHz channels | |
| | | | | 800 ns GI | 400 ns GI | 800 ns GI | 400 ns GI | 800 ns GI | 400 ns GI | 800 ns GI | 400 ns GI |
| 0 | 1 | BPSK | 1/2 | 6.5 | 7.2 | 13.5 | 15 | 29.3 | 32.5 | 58.5 | 65 |
| 1 | 1 | QPSK | 1/2 | 13 | 14.4 | 27 | 30 | 58.5 | 65 | 117 | 130 |
| 2 | 1 | QPSK | 3/4 | 19.5 | 21.7 | 40.5 | 45 | 87.8 | 97.5 | 175.5 | 195 |
| 3 | 1 | 16-QAM | 1/2 | 26 | 28.9 | 54 | 60 | 117 | 130 | 234 | 260 |
| 4 | 1 | 16-QAM | 3/4 | 39 | 43.3 | 81 | 90 | 175.5 | 195 | 351 | 390 |
| 5 | 1 | 64-QAM | 2/3 | 52 | 57.8 | 108 | 120 | 234 | 260 | 468 | 520 |
| 6 | 1 | 64-QAM | 3/4 | 58.5 | 65 | 121.5 | 135 | 263.3 | 292.5 | 526.5 | 585 |
| 7 | 1 | 64-QAM | 5/6 | 65 | 72.2 | 135 | 150 | 292.5 | 325 | 585 | 650 |
| 8 | 1 | 256-QAM | 3/4 | 78 | 86.7 | 162 | 180 | 351 | 390 | 702 | 780 |
| 9 | 1 | 256-QAM | 5/6 | N/A | N/A | 180 | 200 | 390 | 433.3 | 780 | 866.7 |

Slika 5.5: Teoretične hitrosti prenosa, ki jih obljublja različica ac [11].

jeta sprejemljivo.

| | | | | |
|--------------------------------------|--------|--------|-------|-------|
| Sirina kanala [MHz] | 160 | 80 | 40 | 20 |
| Frekvenca [GHz] | 5 | 5 | 5 | 5 |
| Guard interval [ns] | 400 | 400 | 800 | 800 |
| MCS indeks | 9 | 7 | 4 | 2 |
| Število snopov | 1 | 1 | 1 | 1 |
| Teoreticne hitrosti prenosa [Mbps] | 866.7 | 292.5 | 81 | 19.5 |
| Simulacijske hitrosti prenosa [Mbps] | 613.15 | 273.56 | 74.11 | 17.77 |

Tabela 5.2: Hitrosti prenosa, ki jih da simulacijski model za 802.11 ac.

Poglavje 6

Model omrežja

V nadaljevanju je opisan postopek izvajanja simulacij. Opisana sta dva scenarija, kjer se v prvem simulira omrežje s standardom 802.11 ax, se pravi, vse naprave v omrežju podpirajo 802.11 ax. V drugem scenariju pa se simulira omrežje, kjer vselej večina naprav podpira najnovejšo različico, vendar se v omrežju znajde kakšna starejša naprava, ki podpira samo starejše različice. Postopek spreminjanja parametrov bo viden iz tabel, ki sledijo.

6.1 Predpostavke in poenostavitve

Ker so simulacije samo približek nekemu dejanskemu, resničnemu procesu, moramo vselej določiti predpostavke in poenostavitve, ki smo jih v simulaciji upoštevali.

Simulacije so se pri večjem številu naprav v omrežju izvajale izjemno dolgo, zato smo omejili zgornjo mejo naprav v omrežju na 25. Iz istega razloga smo pri uporabi različice ax, ki sicer omogoča uporabo do osmih snopov, kar močno poveča prepustnost omrežja, uporabljali le 4, kar je bilo še vedno sprejemljivo, saj različici n in ac tudi omogočata uporabo štirih snopov.

Ena od glavnih pomankljivosti ogrodja ns-3 je, da standard 802.11 ax še ni v celoti podprt. Ne omogoča uporabe OFDMA (*Orthogonal frequency-*

division multiple access), vendar omogoča uporabo spremenjenega načina OFDM (*Orthogonal frequency division multiplexing*), ki deluje podobno kot OFDMA. To je razvidno iz verifikacije modela ax, saj dobimo podobne prenosne hitrosti, kot so teoretične.

V obeh scenarijih nismo spreminjali varnostnega intervala (*Guard interval*). Prepostavili smo, da bi se, v primeru uporabe daljšega varnostnega intervala v omrežju, hitrosti prenosa enakomerno zmanjšale, pri uporabi krajšega varnostnega intervala pa bi se hitrosti prenosa enakomerno povečale.

Prav tako smo simulacije izvajali samo z uporabo dveh širin frekvenčnih kanalov. Čeprav bi lahko omrežje testirali z uporabo vseh štirih širin frekvenčnega kanala, smo s tem, ko smo uprabljali samo dve, število simulacij močno zmanjšali.

6.2 Scenarij 1: Simulacija omrežja 802.11 ax

V prvem scenariju simuliramo omrežje, kjer vse naprave podpirajo standard 802.11 ax. Shemo omrežja lahko vidimo na sliki 6.1. Zaradi enostavnosti smo na shemo dodali le štiri naprave, vendar črne tri črne pike med napravami naznanjo, da je bilo v omrežju naprav več (do 25).

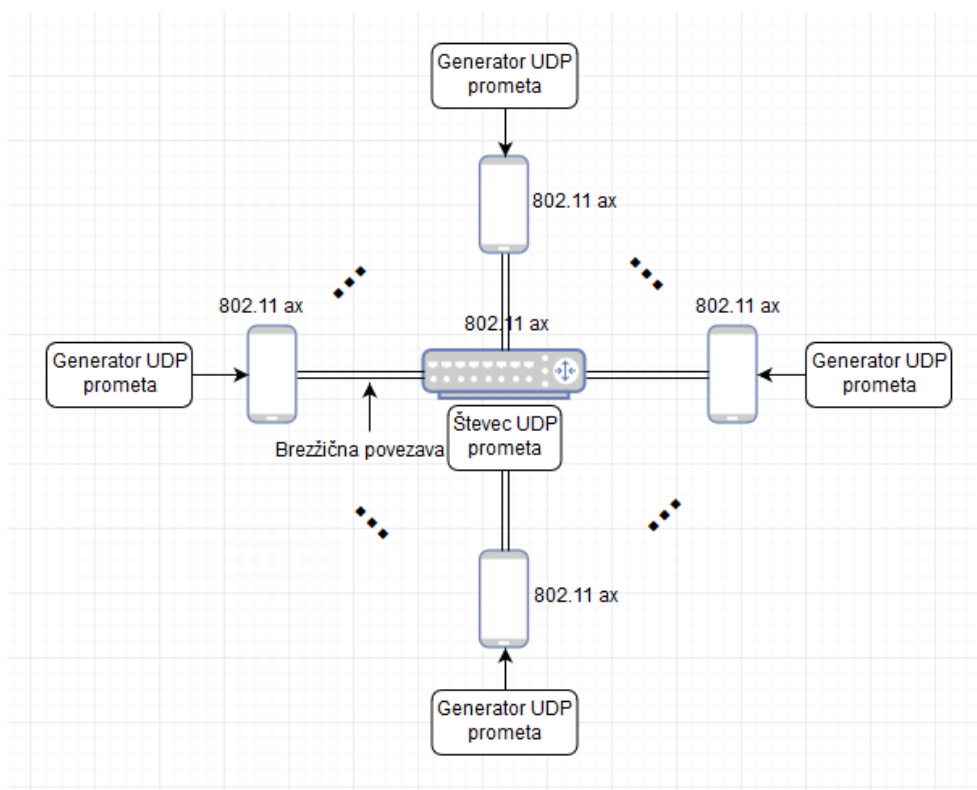
Parametri, ki se skozi vse simulacije niso spreminjali so bili:

- Guard interval

Varnosti interval smo nastavili na 1600 ns. Različica omogoča uporabo treh različnih dolžin varnostnega intervala: 800 ns, 1600 ns in 3200 ns.

- MCS (*Modulation coding scheme*)

Odločili smo se za uporabo MCSja z indeksom 11. To pomeni, da se je skozi vse simulacije uporabljala 1024-QAM (*Quadrature amplitude modulation*) modulacija, s kodnim razmerjem 5/6. Tako smo dobili, kar se da visoko prepustnost v omrežju in minimalno število izgubljenih paketov.



Slika 6.1: Model omrežja, kjer smo testirali zmogljivost standarda 802.11 ax.

- Razdalja naprav od vstopne točke

Vse naprave v omrežju so bile okoli vstopne točke razporejene v krogu s premerom tri metre.

V omrežju smo spreminjali število naprav, priključenih na vstopno točko, frekvenčni pas, širino frekvenčnega kanala in število anten za povečanje hitrosti prenosa.

Število naprav smo spreminjali, da smo preverili ali omrežje zares deluje pri velikih obremenitvah. Ker so se simulacije, kjer je bilo v omrežju 50 ali 100 naprav izvajale nesprijemljivo počasi, tako velikega števila naprav nismo testirali. Tako smo uporabili 1, 5, 10 in 25 naprav v omrežju.

Ker standard 802.11 ax deluje na obeh frekvenčnih pasovih, 2.4 GHz in 5 GHz, smo delovanje omrežja simulirali tako pri uporabi 2.4 GHz frekvenčnega

| | | | | |
|---------------------|--------|---------|---------|---------|
| Število naprav | 5 | 5 | 5 | 5 |
| Število snopov | 1 | 1 | 4 | 4 |
| Frekvenca [GHz] | 2.4 | 5 | 2.4 | 5 |
| Širina kanala [MHz] | 20 | 20 | 20 | 20 |
| Prepustnost [Mbps] | 100.64 | 105.037 | 341.785 | 352.215 |

Tabela 6.1: Hitrosti prenosa pri uporabi 20 MHz frekvenčnega pasu.

| | | | | |
|---------------------|---------|---------|---------|--------|
| Število naprav | 1 | 5 | 10 | 25 |
| Število snopov | 4 | 4 | 4 | 4 |
| Frekvenca [GHz] | 5 | 5 | 5 | 5 |
| Širina kanala [MHz] | 160 | 160 | 160 | 160 |
| Prepustnost [Mbps] | 1176.71 | 1214.69 | 1058.33 | 862.72 |

Tabela 6.2: Hitrosti prenosa ob povečanju števila naprav v omrežju.

pasu, kot tudi pri uporabi 5 GHz frekvenčnega pasu.

Spreminjali smo tudi širino frekvenčnega kanala. Uporabljali smo 20 MHz in 160 MHz širine kanalov.

6.2.1 Ugotovitve

Ugotovili smo, da uporaba 5 GHz frekvenčnega pasu ob enakem številu snopov, kot pri 2.4 GHz frekvenčnem pasu, ne prispeva toliko k izboljšanju prepustnosti. Uporaba 5 GHz pasu le malenkost prispeva k večji prepustnosti omrežja pri uporabi 20 MHz širine frekvenčnega kanala. Primerjave, kjer je bilo v omrežju pet naprav lahko vidimo v tabeli 6.1.

Opazili smo tudi, da prepustnost v omrežju ob povečanju števila naprav nekoliko upada, kar je razvidno v tabeli 6.2. Ob povečanju števila naprav iz ena na pet, se je prepustnost nekoliko povečala, nato pa se je zmanjševala, najprej za približno 13% in potem še za dodatnih 19%.

Če v omrežju uporabljamo n snopov, naj bi ti povečali hitrosti prenosa za

| | | | | |
|---------------------|-------|--------|--------|---------|
| Število naprav | 10 | 10 | 10 | 10 |
| Število snopov | 1 | 4 | 1 | 4 |
| Frekvenca [GHz] | 2.4 | 2.4 | 5 | 5 |
| Širina kanala [MHz] | 20 | 20 | 160 | 160 |
| Prepustnost [Mbps] | 93.19 | 304.19 | 571.79 | 1058.33 |

Tabela 6.3: Hitrosti prenosa ob povečanju števila naprav v omrežju.

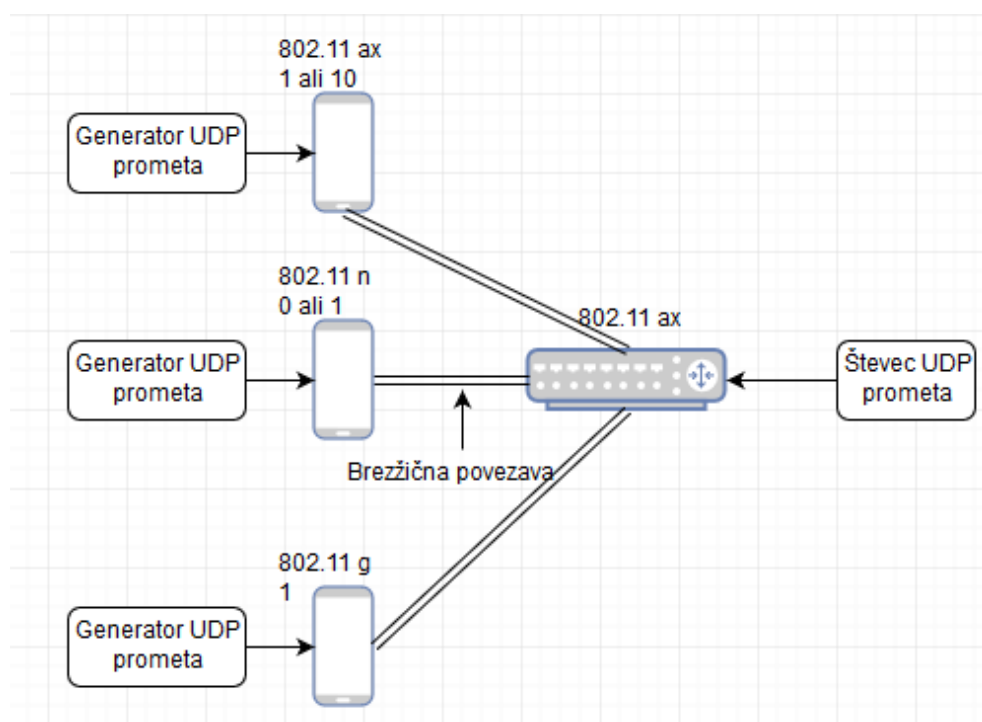
n-krat. V našem primeru temu ni tako, saj povečanje snopa iz ena na štiri, v povprečju poveča hitrosti za 2,8-krat, kar pa je še vedno veliko. V tabeli 6.3 lahko vidimo, za koliko se poveča prepustnost, ob uporabi večjega števila snopov, v omrežju kjer je 10 naprav in se uporabljata 2.4 GHz pas z 20 MHz širino kanalov, ter 5 GHz pas s 160 MHz širino kanalov.

6.3 Scenarij 2: Testiranje kompatibilnosti različice ax s starejšimi različicami

Drugi scenarij je bil namenjen kompatibilnosti različice ax s starejšimi različicami (ac, n in g). Simulacije so potekale najprej na 2.4 GHz frekvenčnem pasu, kjer smo uporabili različice g, n in ax, ter na 5 GHz pasu, kjer smo uporabili različice n, ac in ax. Vstopna točka je vselej podpirala različico ax. Med izvajanjem simulacij smo spreminjali število naprav, ki so podpirale standard 802.11 ax (1 ali 10) in število naprav, ki so podpirale standarde 802.11 g/n/ac (0 ali 1). K rezultatom simulacij smo, za lažjo interpretacijo rezultatov, k vsaki tabeli, ki predstavlja rezultate simulacij, dodali še povprečne prepustnosti omrežja, ki podpira samo standard 802.11 ax.

6.3.1 Kompatibilnost različice ax z različicama g in n

Pri omrežju, ki je delovalo na 2.4 GHz frekvenčnem pasu smo vselej uporabljali le en snop. V vseh simulacijah je bila v omrežju vedno naprava, ki je



Slika 6.2: Model omrežja, kjer smo testirali združljivost različice ax, z različicama n in g.

podpirala le različico g. Število naprav z različico n je bilo 0 ali 1, število naprav z različico ax pa 1 ali 10. Najprej smo celoten nabor simulacij izvedli z uporabo 20 MHz širine frekvenčnih kanalov, kasneje pa smo iste simulacije izvedli še z uporabo 40 MHz širine frekvenčnih kanalov. Uporaba 40 MHz širine frekvenčnega kanala je zanimiva saj različica g tega ne podpira. Varnostni interval smo nastavili na 800 ns. Bil je za vse različice enak in konstanten skozi celotno izvajanje simulacij. Indeks mcs pa je bil za vsako različico drugačen. Pri vsaki smo vzeli največji možen indeks, ki je omogočal najvišje hitrosti, kar jih različice premorejo. Shemo omrežja je možno videti na sliki 6.2.

V tabeli 6.4 so prikazani rezultati simulacij z uporabo 20 MHz širine kanalov. Vidno je, da se je celotno omrežje nekako podredilo najstarejši različici standarda 802.11, tj. različici g, saj povprečna prepustnost nikoli ne

| | | | | | | |
|---------------------------|-------|-------|-------|-------|--------|-------|
| Število naprav ax | 1 | 10 | 1 | 10 | 1 | 10 |
| Število naprav n | 0 | 0 | 1 | 1 | 0 | 0 |
| Število naprav g | 1 | 1 | 1 | 1 | 0 | 0 |
| Širina kanala [MHz] | 20 | 20 | 20 | 20 | 20 | 20 |
| Povpr. prepustnost [Mbps] | 48.46 | 35.78 | 47.42 | 34.82 | 119.99 | 93.19 |

Tabela 6.4: Hitrosti prenosa ob uporabi različic g/n/ax in 20 MHz širine frekvenčnih kanalov.

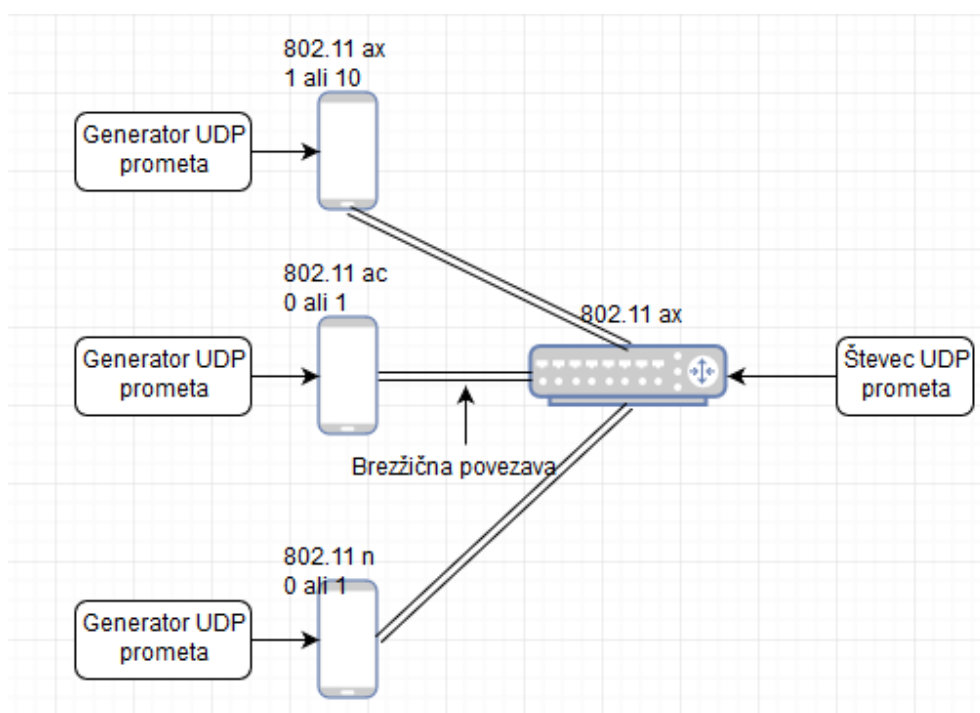
| | | | | | | |
|---------------------------|------|-------|-------|-------|--------|--------|
| Število naprav ax | 1 | 10 | 1 | 10 | 1 | 10 |
| Število naprav n | 0 | 0 | 1 | 1 | 0 | 0 |
| Število naprav g | 1 | 1 | 1 | 1 | 0 | 0 |
| Širina kanala [MHz] | 40 | 40 | 40 | 40 | 40 | 40 |
| Povpr. prepustnost [Mbps] | 95.5 | 49.12 | 92.29 | 52.77 | 234.68 | 211.57 |

Tabela 6.5: Hitrosti prenosa ob uporabi različic g/n/ax in 40 MHz širine frekvenčnih kanalov.

preseže maksimalne prepustnosti različice g (54 Mbps).

V tabeli 6.5 pa so prikazani rezultati simulacij ob uporabi 40 MHz širine frekvenčnih kanalov. Vsi ostali parametri omrežja so ostali enaki kot pri prejšnji simulaciji. Opazimo, da so hitrosti tu nekoliko višje. Sklepamo lahko, da sta različici n in ax dejansko uporabljali širše frekvenčne kanale, medtem ko je različica g še vedno delovala na 20 MHz širini kanalov. N in ax se nista v celoti prilagodila različici g, vendar so hitrosti še vedno manjše, kot bi bile, če v omrežju ne bi bilo naprave, ki podpira le različico g.

Ker bomo model, kjer so v omrežju naprave, ki podpirajo le različici ax in n, simulirali na 5 GHz frekvenčnem pas, smo ga tukaj izpustili.



Slika 6.3: Model omrežja, kjer smo testirali združljivost različice ax, z različicama n in ac.

6.3.2 Združljivost različice ax z različicama n in ac

V drugem primeru, kjer je omrežje vedno delovalo na 5 GHz pasu, smo uprabljali različice n, ac in ax. Ker vse tri različice podpirajo tehnologijo MIMO, smo tako spreminjali število snopov iz 1 na 4. Spet zaradi časovne zahtevnosti simulacij, nismo uporabljali osmih snopov. Model omrežja je bil zasnovan skoraj identično, kot prejšnji, le naprave v njem podpirajo samo različice n, ac in ax. Model je viden na sliki 6.3. Enako kot pri prejšnjem modelu je bila vrednost varnostnega intervala konstantna skozi vse simulacije in je znašala 800 ns. Da smo zagotovili, kar največjo prepustnost, smo za vsako različico izbrali tisti mcs indeks, ki zagotavlja maksimalne teoretične hitrosti.

Simulacije smo razdelili na tri dele. Najprej smo simulirali delovanje

| | | | | | | |
|---------------------------|--------|--------|--------|--------|--------|---------|
| Število naprav ax | 1 | 1 | 10 | 10 | 1 | 1 |
| Število naprav ac | 1 | 1 | 1 | 1 | 0 | 0 |
| Širina kanala [MHz] | 160 | 160 | 160 | 160 | 160 | 160 |
| Število snopov | 1 | 4 | 1 | 4 | 1 | 4 |
| Povpr. prepustnost [Mbps] | 552.80 | 747.27 | 496.30 | 650.38 | 738.14 | 1176.71 |

Tabela 6.6: Hitrosti prenosa ob uporabi različic ac/ax in 160 MHz širine frekvenčnih kanalov.

omrežja, kjer so bile na vstopno točko priključene naprave, ki podpirajo le različici ac in ax. V omrežju je bila ves čas ena naprava, ki je podpirala različico ac, število naprav, ki je podpiralo različico ax pa je bilo 1 ali 10. Pri izvajanju simulacij smo ves čas uporabljali 160 MHz širino frekvenčnega kanala in spreminjali število snopov iz ena na štiri. Rezultati prvega dela simulacij so vidni v tabeli 6.6.

Spet opazimo, da povečanje števila snopov, ni zvišalo hitrosti prenosa za štirikrat, ampak nekoliko manj. Opazimo tudi, da povečanje števila naprav v omrežju zmanjša prepustnost za približno 13%. To je bila tudi edina simulacija, kjer smo dobili povprečne hitrosti, ob uporabi enega snopa, skoraj dvakrat manjše, kot so bile teoretične. Pri uporabi štirih snopov je bila razlika med povprečno simulacijsko in teoretično prepustnostjo še bistveno večja.

Naslednje simulacije so se izvajale nad omrežjem, v katerem so bile naprave, ki so podpirale le različici n in ax. Simulacije smo izvajali z uporabo 160 MHz širine pasov. Skozi simulacije smo spreminjali le število snopov in število naprav z različico ax. Rezultati so vidni v tabeli 6.7. Vidimo, da smo dobili dokaj realne rezultate, saj omrežje, zaradi različice n, ni kaj dosti izgubilo na prepustnosti. Drugače je ob povečanju snopov, saj se hitrosti prenosa povečajo za komaj 1,5-krat. Opazimo tudi, da povečanje števila naprav v omrežju le malo vpliva na hitrosti prenosa.

Zadnja simulacija je temeljila na testiranju modela, kjer imamo v omrežju

| | | | | | | |
|---------------------------|--------|--------|--------|--------|--------|---------|
| Število naprav ax | 1 | 1 | 10 | 10 | 10 | 10 |
| Število naprav n | 1 | 1 | 1 | 1 | 0 | 0 |
| Širina kanala [MHz] | 160 | 160 | 160 | 160 | 160 | 160 |
| Število snopov | 1 | 4 | 1 | 4 | 1 | 4 |
| Povpr. prepustnost [Mbps] | 554.20 | 859.20 | 554.14 | 835.34 | 571.79 | 1058.33 |

Tabela 6.7: Hitrosti prenosa ob uporabi različic n/ax in 160 MHz širine frekvenčnih kanalov.

| | | | | | | |
|---------------------------|--------|--------|--------|--------|---------|---------|
| Število naprav ax | 1 | 1 | 10 | 10 | 10 | 10 |
| Število naprav ac | 1 | 1 | 1 | 1 | 0 | 0 |
| Število naprav n | 1 | 1 | 1 | 1 | 0 | 0 |
| Širina kanala [MHz] | 160 | 160 | 160 | 160 | 160 | 160 |
| Število snopov | 1 | 4 | 1 | 4 | 1 | 4 |
| Povpr. prepustnost [Mbps] | 601.55 | 844.02 | 593.73 | 832.56 | 571.794 | 1058.33 |

Tabela 6.8: Hitrosti prenosa ob uporabi različic n/ac/ax in 160 MHz širine frekvenčnih kanalov.

naprave, ki podpirajo različice n, ac in ax. Rezultati so skorajda jasni, saj omrežje prilagodi pasovno širino napravi, ki podpira različico n in s tem zmanjša povprečno prepustnost skozi omrežje. Rezultati simulacij so vidni v tabeli 6.8. Ob uporabi enega snopa sta hitrosti prenosa dobljeni iz simulacij približno 15% nižji od teoretičnih, kar je zadovoljiv rezultat. Ob uporabi štirih snopov pa spet ne dobimo štirikratne prepustnosti, ampak le 1,4-kratno. Opazimo tudi, da povečanje števila naprav v omrežju ne povzroči velikega upada prepustnosti v omrežju. Ta se zmanjša za slaba 2%.

Poglavje 7

Interpretacija rezultatov

Rezultati, ki smo jih dobili z izvajanjem simulacij v ogrodju ns-3, so bili v večini primerov dovolj zanesljivi, da jih lahko na koncu povežemo v neko celoto in iz njih izluščimo tisto, kar je bilo za nas bistveno - preverjanje združljivosti standarda 802.11 ax s starejšimi različicami tega standarda. Pri vseh modelih smo v omrežju vedno imeli vstopno točko in vsaj eno napravo, ki sta podpirali najnovejšo različico ax. V omrežje smo nato dodajali naprave, ki so podpirale starejše različice standarda 802.11. Za skoraj vsa simulirana omrežja lahko rečemo, da so delovala po pričakovanjih.

Pri simulaciji omrežja z napravami, ki podpirajo različice g, n in ax, so vse tri različice delovale na istem frekvenčnem območju, 2.4 GHz, in so si ga skozi čas delile. Pri deljenju frekvenčnega pasu pa je prišlo tudi do tekmovanj za dostop do medija po katerem bi naprave prenašale svoje pakete. Vsakič, ko je različica dobila dostop do medija, je pošljala z maksimalno hitrostjo prenosa, kar jo premore. Tako smo dobili v omrežju hitrosti, za različico g, n in ax. Rezultat naše simulacije je bil tako povprečje vseh treh hitrosi. Ker je naprava, z različico g, oddajala z najmanjšo hitrostjo. Se je celotna prepustnost omrežja zmanjšala ravno zaradi te naprave.

Enako interpretacijo lahko uporabimo, ko smo v omrežju imeli naprave, ki so podpirale različice n, ac in ax. Vsaka naprava, ki si je priborila medij je oddajala z najvišjo možno hitrostjo. Ker je bila v omrežju prisotna različica

n, je bila povprečna prepustnost celotnega omrežja spet manjša kot bi bila v primeru, če bi bila v omrežju le različica ax.

V omrežju, kjer smo uprabljali samo naprave ax, na prej omenjene težave nismo naleteli, saj je vsaka naprava oddajala z maksimalno hitrostjo, ki jo omogoča različica ax. V omrežju tako ni bilo različice, ki bi zavirala povprečno prepustnost celotnega omrežja.

Poglavje 8

Zaključek

V diplomski nalogi smo obravnavali najnovejšo različico standarda brezžičnih omrežij, 802.11 ax. S simulacijskim ogrodjem *Network Simulation 3* smo uspeli kreirati različne modele omrežij, nad katerimi smo izvajali simulacije.

Najprej smo hitrosti prenosa podatkov, ki smo jih dobili s simulacijami primerjali s teoretičnimi hitrostmi, ki jih obljublja standard. S tem smo preverili ali je naš model deloval pravilno. Nato smo pognali simulacije, kjer so bile v omrežju samo naprave, ki so podpirale najnovejšo verzijo standarda 802.11. Ob spreminjanju različnih parametrov smo ugotavljali, kako se omrežje odziva na spremembe kot so število naprav v omrežju, uporaba širše pasovne širine in druge. Ker pa se uvajanje nove različice standarda ne izvede v trenutku, smo v omrežje dodali naprave, ki podpirajo starejše različice (g, n in ac) in spremljali, kako se spreminjajo hitrosti omrežja.

Na koncu lahko izvezemo, da nam simulacije vselej dajo vpogled v nek proces iz resničnega sveta in z njihovim izvajanjem lahko, še pred zagonom novega procesa preverimo, kako se bo ta vpeljal v sistem.

Literatura

- [1] Dosegljivo: <https://www.nsnam.org/documentati on/>, 2018. [Dostopano 17. 7. 2018].
- [2] A Hewlett Packard Enterprise company Aruba. Rf Fundamentals. Dosegljivo: <https://www.sl ideshare.net/ArubaNetworks/2012-ah-vegas-rf-fundamental s>, 2013. [Dostopano 27. 6. 2018].
- [3] Cisco. Global mobile traffic growth by device type. Dosegljivo: <https://bl ogs-i mages.forbes.com/l oui scol umbus/fi les/2016/02/gl obal -mobi le-traffi c-growth1.j pg>, 2015. [Dostopano 10. 9. 2018].
- [4] Cisco. Cisco Visual Networking Index: Global Mobile Data Traffic Forecast Update, 2016–2021 White Paper. Dosegljivo: <https://www.ci sco.com/c/en/us/sol uti ons/col lateral /servi ce-provi der/vi sual -networki ng-i ndex-vni /mobi le-whi te-paper-c11-520862.html>, 2017. [Dostopano 6. 8. 2018].
- [5] Cisco. Wireless LAN Compliance Lookup. Dosegljivo: <https://www.ci sco.com/c/dam/assets/prod/wi rel ess/wi rel ess-compl iance-tool /i ndex.html>, 2018. [Dostopano 17. 7. 2018].
- [6] National Instruments. Introduction to 802.11ax High-Efficiency Wireless. Dosegljivo: <http://www.ni .com/whi te-paper/53150/en/>, 2017. [Dostopano 8. 8. 2018].

-
- [7] Evgeny Khorov, Anton Kiryanov, and Andrey Lyakhov. Ieee 802.11ax: How to build high efficiency wlans. *2015 International Conference on Engineering and Telecommunication (EnT)*, pages 14–19, 2015.
- [8] OctoScope. Unlicensed bands and services. Dosegljivo: <https://image.sliदेशarecdn.com/fannymlinarskyoctoscopewhitespacebroadband10608-13242051691059-phpapp02-111218044907-phpapp02/95/fannymlinarsky-octo-scope-whitespace-broadband10608-36-728.jpg?cb=1324207018>, 2018. [Dostopano 10. 9. 2018].
- [9] Matthew S. Gast. *802.11ac: A Survival Guide*. O'Reilly Media, Inc., 1005 Gravenstein Highway North, Sebastopol, CA 95472, 2013.
- [10] IEEE 802.11a. Dosegljivo: https://en.wikipedia.org/wiki/IEEE_802.11a-1999, 2017. [Dostopano: 10. 9. 2018].
- [11] IEEE 802.11ac. Dosegljivo: https://en.wikipedia.org/wiki/IEEE_802.11ac, 2018. [Dostopano: 9. 9. 2018].
- [12] IEEE 802.11ax. Dosegljivo: https://en.wikipedia.org/wiki/IEEE_802.11ax, 2018. [Dostopano: 9. 9. 2018].
- [13] User Datagram Protocol. Dosegljivo: https://en.wikipedia.org/wiki/User_Datagram_Protocol, 2018. [Dostopano: 10. 9. 2018].