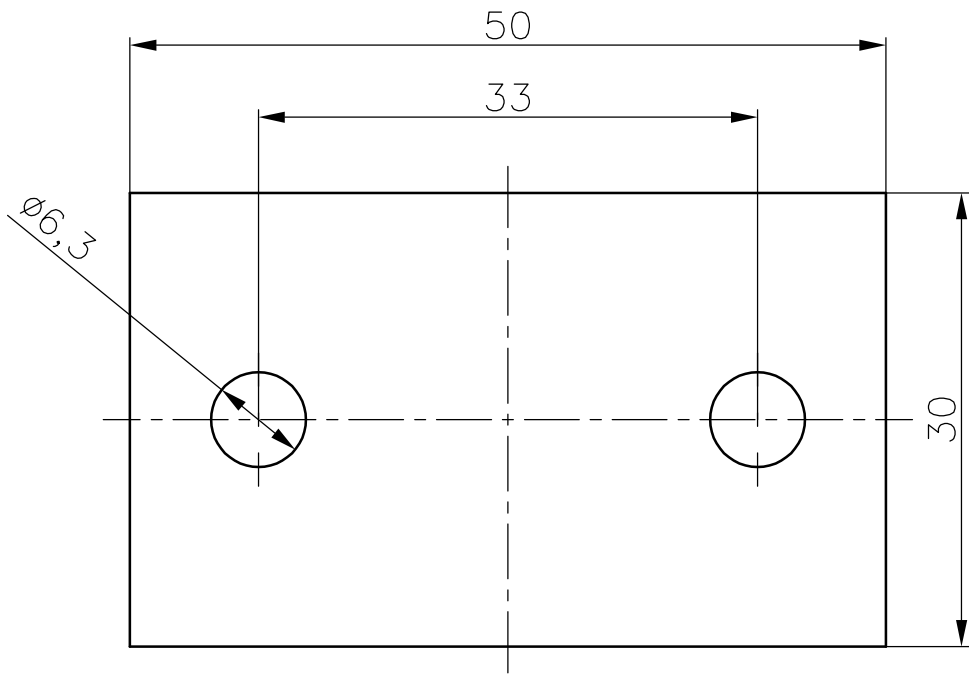


ISO 2768-c/v	±0,4	±1	±0,5	±1	±2	ISO 2768-v	±3'	±Z'	±1'	±0'30'	±0'20'
ISO 2768-f/m	±0,2	±0,5	±1	±2	±3	ISO 2768-c	±1'30'	±1'	±0'30'	±0'15'	±0'10'
PROSTE MERE	nad 0,5 do 3	nad 3 do 6	nad 6 do 30	nad 30 do 100	nad 100 do 400	ISO 2768-m/f	±1'	±0'30'	±0'20'	±0'10'	±0'5'
						KRAJŠE STRANICE	do 10	do 50	nad 50 do 120	nad 120 do 400	

±8	±6	±4	±2,5	±2	±1,5	±1	±0,5	±0,3	±0,1	±0,05	±0,02	±0,01	±0,005	±0,002	±0,001	±0,0005	±0,0002	±0,0001
±4	±3	±2	±1,2	±0,8	±0,5	±0,3	±0,2	±0,1	±0,05	±0,02	±0,01	±0,005	±0,002	±0,001	±0,0005	±0,0002	±0,0001	±0,00005
±2	±1,2	±0,8	±0,5	±0,3	±0,2	±0,1	±0,05	±0,02	±0,01	±0,005	±0,002	±0,001	±0,0005	±0,0002	±0,0001	±0,00005	±0,00002	±0,00001
±1	±0,6	±0,4	±0,3	±0,2	±0,15	±0,1	±0,05	±0,02	±0,01	±0,005	±0,002	±0,001	±0,0005	±0,0002	±0,0001	±0,00005	±0,00002	±0,00001
±0,6	±0,4	±0,3	±0,2	±0,15	±0,1	±0,05	±0,02	±0,01	±0,005	±0,002	±0,001	±0,0005	±0,0002	±0,0001	±0,00005	±0,00002	±0,00001	±0,000005
±0,4	±0,3	±0,2	±0,15	±0,1	±0,05	±0,02	±0,01	±0,005	±0,002	±0,001	±0,0005	±0,0002	±0,0001	±0,00005	±0,00002	±0,00001	±0,000005	±0,000002
±0,3	±0,2	±0,15	±0,1	±0,05	±0,02	±0,01	±0,005	±0,002	±0,001	±0,0005	±0,0002	±0,0001	±0,00005	±0,00002	±0,00001	±0,000005	±0,000002	±0,000001
±0,2	±0,15	±0,1	±0,05	±0,02	±0,01	±0,005	±0,002	±0,001	±0,0005	±0,0002	±0,0001	±0,00005	±0,00002	±0,00001	±0,000005	±0,000002	±0,000001	±0,0000005
±0,15	±0,1	±0,05	±0,02	±0,01	±0,005	±0,002	±0,001	±0,0005	±0,0002	±0,0001	±0,00005	±0,00002	±0,00001	±0,000005	±0,000002	±0,000001	±0,0000005	±0,0000002
±0,1	±0,05	±0,02	±0,01	±0,005	±0,002	±0,001	±0,0005	±0,0002	±0,0001	±0,00005	±0,00002	±0,00001	±0,000005	±0,000002	±0,000001	±0,0000005	±0,0000002	±0,0000001
±0,05	±0,02	±0,01	±0,005	±0,002	±0,001	±0,0005	±0,0002	±0,0001	±0,00005	±0,00002	±0,00001	±0,000005	±0,000002	±0,000001	±0,0000005	±0,0000002	±0,0000001	±0,00000005
±0,02	±0,01	±0,005	±0,002	±0,001	±0,0005	±0,0002	±0,0001	±0,00005	±0,00002	±0,00001	±0,000005	±0,000002	±0,000001	±0,0000005	±0,0000002	±0,0000001	±0,00000005	±0,00000002
±0,01	±0,005	±0,002	±0,001	±0,0005	±0,0002	±0,0001	±0,00005	±0,00002	±0,00001	±0,000005	±0,000002	±0,000001	±0,0000005	±0,0000002	±0,0000001	±0,00000005	±0,00000002	±0,00000001
±0,005	±0,002	±0,001	±0,0005	±0,0002	±0,0001	±0,00005	±0,00002	±0,00001	±0,000005	±0,000002	±0,000001	±0,0000005	±0,0000002	±0,0000001	±0,00000005	±0,00000002	±0,00000001	±0,000000005
±0,002	±0,001	±0,0005	±0,0002	±0,0001	±0,00005	±0,00002	±0,00001	±0,000005	±0,000002	±0,000001	±0,0000005	±0,0000002	±0,0000001	±0,00000005	±0,00000002	±0,00000001	±0,000000005	±0,000000002
±0,001	±0,0005	±0,0002	±0,0001	±0,00005	±0,00002	±0,00001	±0,000005	±0,000002	±0,000001	±0,0000005	±0,0000002	±0,0000001	±0,00000005	±0,00000002	±0,00000001	±0,000000005	±0,000000002	±0,000000001
±0,0005	±0,0002	±0,0001	±0,00005	±0,00002	±0,00001	±0,000005	±0,000002	±0,000001	±0,0000005	±0,0000002	±0,0000001	±0,00000005	±0,00000002	±0,00000001	±0,000000005	±0,000000002	±0,000000001	±0,0000000005
±0,0002	±0,0001	±0,00005	±0,00002	±0,00001	±0,000005	±0,000002	±0,000001	±0,0000005	±0,0000002	±0,0000001	±0,00000005	±0,00000002	±0,00000001	±0,000000005	±0,000000002	±0,000000001	±0,0000000005	±0,0000000002
±0,0001	±0,00005	±0,00002	±0,00001	±0,000005	±0,000002	±0,000001	±0,0000005	±0,0000002	±0,0000001	±0,00000005	±0,00000002	±0,00000001	±0,000000005	±0,000000002	±0,000000001	±0,0000000005	±0,0000000002	±0,0000000001



Projekcije: ISO 128	Stanje robov po: ISO 2768-c	Stopnja točnosti prostih mer in oblik: ISO 2768-c	Površine v [μm] po:	Merilo: 2:1	Pozicija: 2	Masa: 0,056 kg
ISO 128	±0,3	±0,3		Material: S235		
Splošni principi toleriranja:			Datum	Naziv in mere:		
Geometrijske tolerance po:			Risal	Distančnik-LVDT		
			Kontr.	50x30x5		
			K.std.			
			Št. risbe:			Str./Strani
Univerza v Ljubljani Fakulteta za strojništvo			1-02			3/9
Ozn.	Sprememba	Datum	Ime	Datoteka:		Format:
						A4