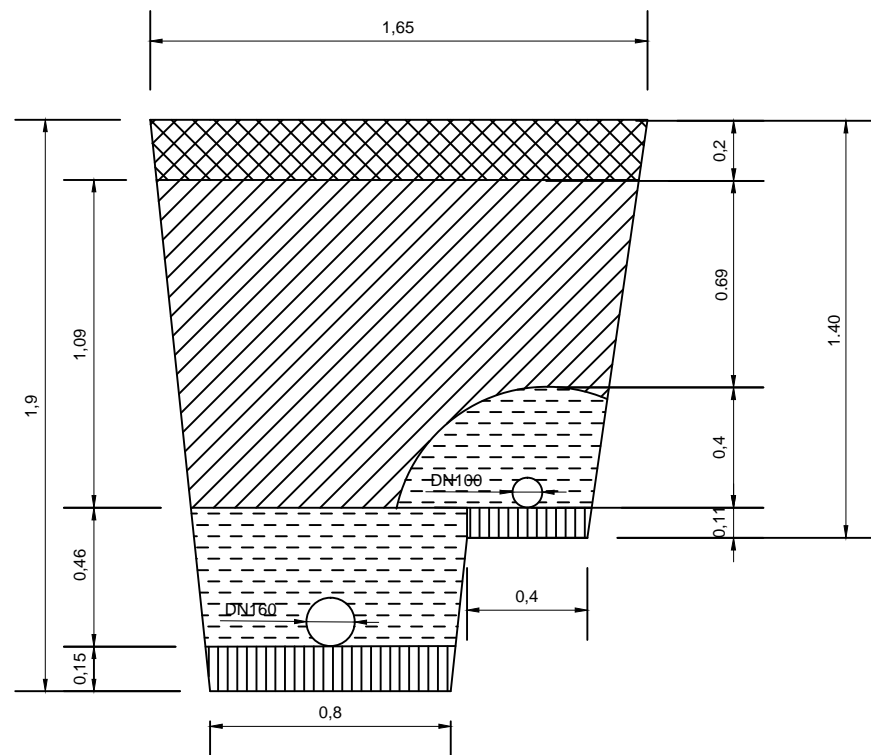
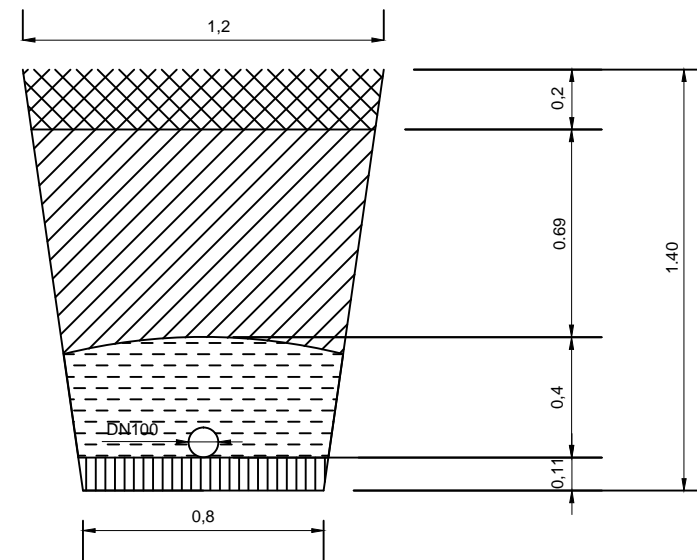


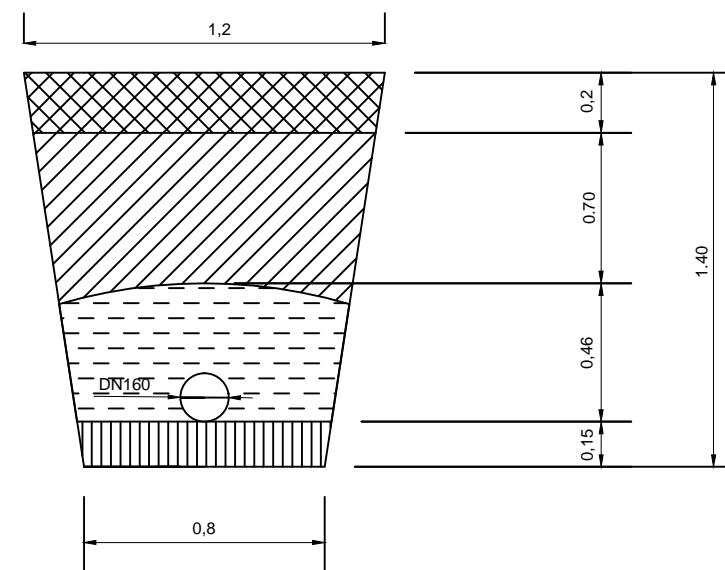
V1 - K2



V1



K1 - del K2



Objekt :
PREDLOG UREDITVE KOMUNALNE
INFRASTRUKTURE

Priloga:
C5

Izdelala:
Anja Kitić

Marec 2018

Vsebina:
PREČNI PROFILI

Merilo:
1:25

Univerza v Ljubljani
Fakulteta za gradbeništvo in geodezijo