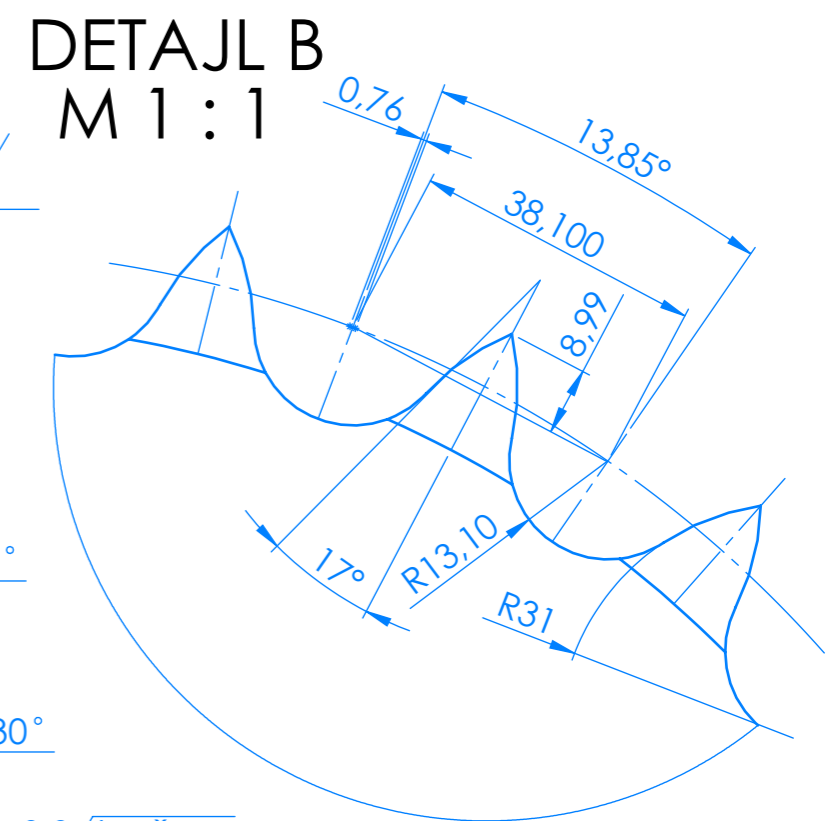
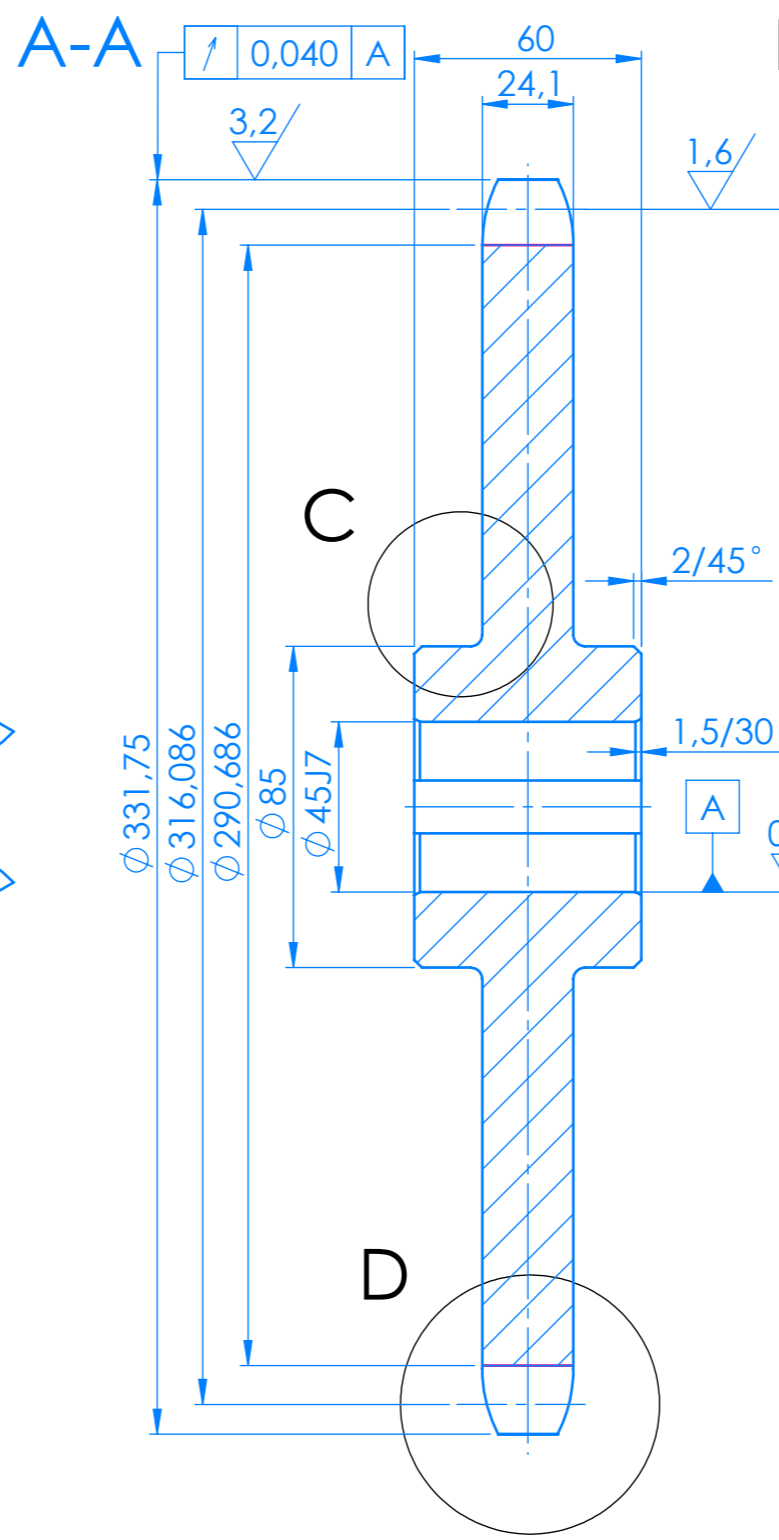
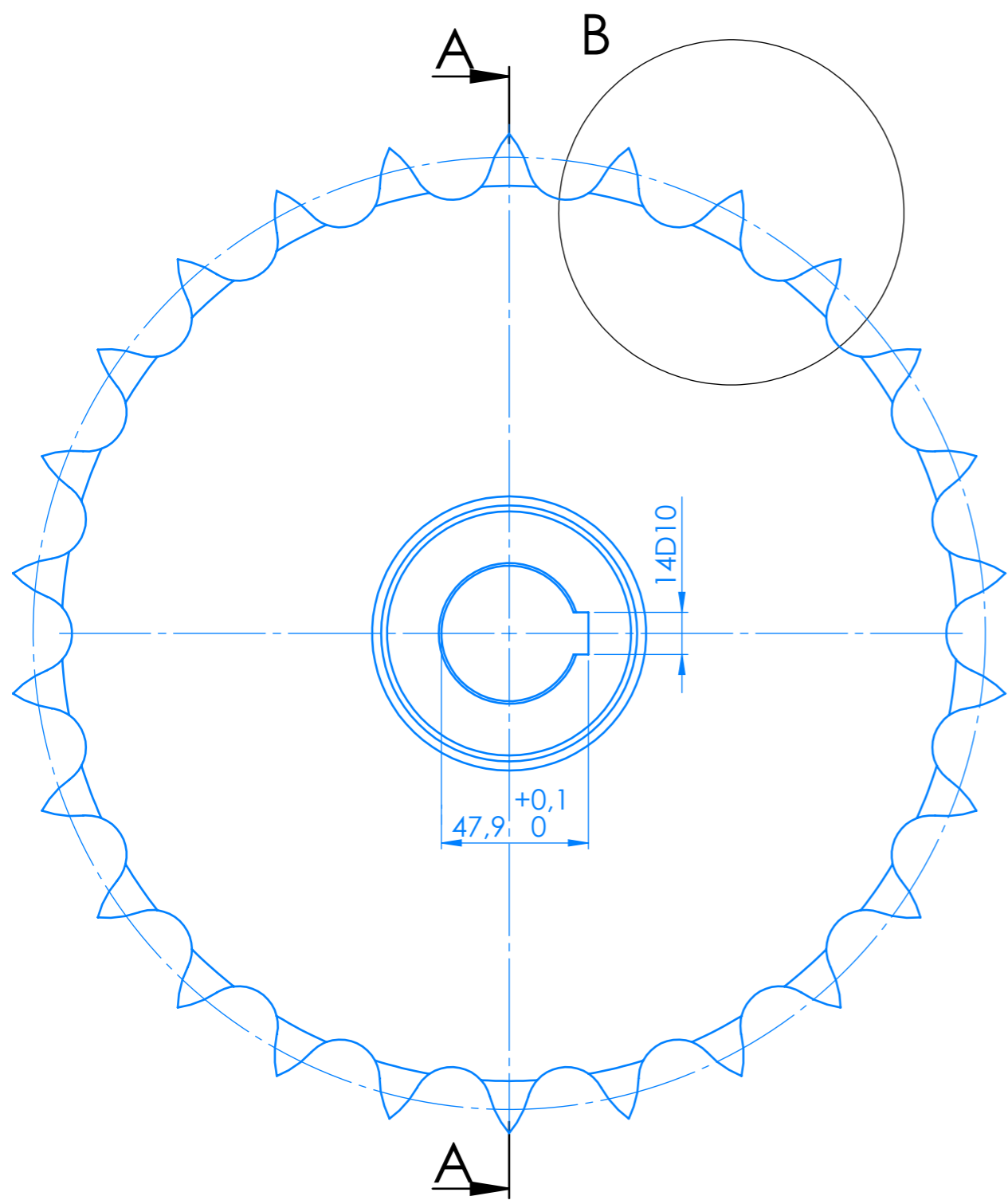
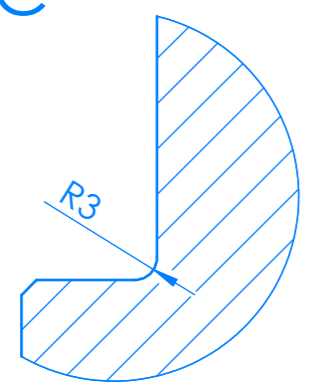


ISO 2768-cv	±0,4	±1	±0,5	nad 0,5 do 3	ISO 2768-cv	±1	±0,5	nad 0,5 do 3
ISO 2768-fm	±0,2	±1	±0,5	nad 0,5 do 3	ISO 2768-fm	±1	±0,5	nad 0,5 do 3
PROSTE MERE					PROSTE MERE			
ISO 2768-v	±0,4	±1	±0,5	nad 0,5 do 3	ISO 2768-v	±1	±0,5	nad 0,5 do 3
ISO 2768-c	±1,30°	±1°	±0,30°	nad 6 do 30	ISO 2768-c	±1,30°	±1°	nad 6 do 30
ISO 2768-mf	±1°	±1°	±0,30°	nad 6 do 30	ISO 2768-mf	±1°	±0,30°	nad 6 do 30
KRAJŠE STRANICE					KRAJŠE STRANICE			
ISO 2768-v	±3°	±2°	±1°	nad 10 do 50	ISO 2768-v	±3°	±2°	nad 10 do 50
ISO 2768-c	±1°	±1°	±0,30°	nad 50 do 120	ISO 2768-c	±1°	±0,30°	nad 50 do 120
ISO 2768-mf	±1°	±1°	±0,30°	nad 50 do 120	ISO 2768-mf	±1°	±0,30°	nad 50 do 120
KRAJŠE STRANICE					KRAJŠE STRANICE			
ISO 2768-v	±0'20"	±1"	±0'30"	nad 120 do 400	ISO 2768-v	±0'20"	±1"	nad 120 do 400
ISO 2768-c	±0'15"	±0'30"	±0'15"	nad 120 do 400	ISO 2768-c	±0'15"	±0'30"	nad 120 do 400
ISO 2768-mf	±0'10"	±0'20"	±0'10"	nad 120 do 400	ISO 2768-mf	±0'10"	±0'20"	nad 120 do 400
KRAJŠE STRANICE					KRAJŠE STRANICE			
ISO 2768-v	±0'20"	±1"	±0'30"	nad 120 do 400	ISO 2768-v	±0'20"	±1"	nad 120 do 400

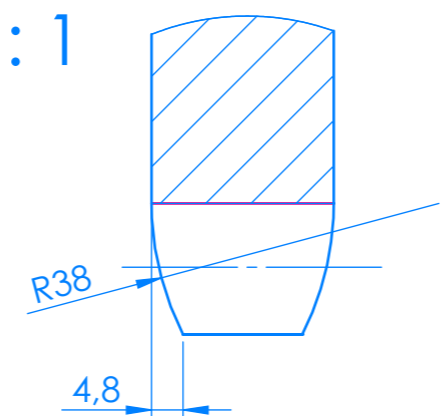


število zob verižnika	z	26
delitev verige	t	38,100
premer valjčka	d	Ø 25,4
širina verige	a1	53,4
vrzel verige	b1	25,4
širina zoba	B	24,1
premer temenskega kroga	d1	Ø 331,75
premer vznožnega kroga	d2	Ø 290,686
premer razdelnega kroga	d3	Ø 316,086
višina glave zoba	k	8,99
korenski radij	r1	R13,10
radij na bok	r2	R31
bočna zaobljenost zoba	r3	R38
zamik korenskega radija	u	0,76
razdelni kot	τ	13,85°
natekalni kot	γ	17°
ozobje ISO R606 - 8187 -26z B-1		
veriga v obiru ISO R606 - 8187, 24B-1		

DETAJL C  
M 1:1



DETAJL D  
M 1:1



Opomba: Cementirati na 58HRC, 0,5mm globoko

Projekcija:	Stanje robov po:	ISO 13715	Stopnja točnosti prostih mer in oblik:	ISO 2768-mK	Površine v [µm] po:	ISO 1302:2002	Merilo:	1:2	Pozicija:	Masa:	18 kg	
ISO 128	ISO 128	ISO 128	ISO 128	ISO 128	ISO 128	ISO 128						
Splošni principi toleriranja:	ISO 8015		Datum:	03.02.2018	Ime:	Sifrer M.	Naziv in mere:					
Geometrijske tolerance po:	ISO 1101		Risal:		Kontr.:		Pogonski verižnik Ø 331,75x60					
			Kontr.:		K.std.:							
45J7	+0,014	-0,011					Št. risbe:					Str./Strani
14D10	+0,120	+0,050					23100439-2					2/5
MERA	ODSTOPKI		Ozn.	Sprememba	Datum	Ime	Univerza v Ljubljani Fakulteta za strojništvo					Format:
												A3